

**SISTEMI DI  
DISTRIBUZIONE**  
**DISTRIBUTION SYSTEM**

**14**





UGELLI FILTRANTI PER IL TRATTAMENTO DELLA ACQUE / FILTER-NOZZLES FOR WATER TREATMENT



**PRESENTAZIONE**

Gli ugelli filtranti in materiale termoplastico per il Trattamento delle acque commercializzati da Hytek, vengono prodotti da ormai da 40 anni con applicazioni in vari settori quali: acqua potabile, produzione di acqua demineralizzata, trattamento delle acque di scarico urbane ed industriali, filtrazione acque di fiume o di pozzo per l'irrigazione, acque per piscina, ecc.. La continua collaborazione con le principali Società di Ingegneria Italiane, ha permesso l'acquisizione di una notevole quantità di informazioni riguardanti l'impiego di questi articoli nelle varie applicazioni, nonché di una vasta esperienza, che hanno condotto ad un' ampia differenziazione degli ugelli e degli accessori necessari per la loro installazione. Questo ci permette di poter assistere i nostri Clienti nella progettazione, nel dimensionamento e nelle scelte riguardanti i sistemi di drenaggio e distribuzione di filtri a pressione, filtri a gravità, con i più diversi materiali filtranti, dalla sabbia fino agli scambiatori di ioni. La conferma del livello raggiunto viene dalla ormai vasta diffusione di questi ugelli in Italia ed all'estero e dalla ormai ricca Lista delle Referenze vantata. Inoltre negli ultimi anni si è fatto un'enorme sforzo per migliorare il livello qualitativo di produzione e servizio: sostituzione delle Presse ad iniezione, realizzazione di nuovi stampi per ampliare la gamma prodotti, rifacimento di altri qualitativamente superati e realizzazione di un nuovo stabilimento produttivo.

**CARATTERISTICHE PRINCIPALI**

Un' ampia gamma di materiali permette di poter effettuare la miglior scelta in funzione delle condizioni operative dell'impianto, così da poter offrire ottima resistenza meccanica, chimica, termica, assicurando ottime garanzie funzionali ed un prodotto di lunga durata. Per la produzione degli ugelli, vengono utilizzati materiali di prima scelta di primarie società del settore.

**PP - POLIPROPILENE**

È un'ottima resina termoplastica con buone caratteristiche tecniche ed alcuni limiti di cui si deve tener conto e che sono così riassunti:

- discreta resistenza alla temperatura (max valore di picco 70°C con un limite di 80°C per particolari formulazioni)
- buona resistenza all'urto alla temperatura ambiente. L'abbassamento della temperatura rende il polipropilene più fragile; per questo motivo in caso di montaggio con temperature inferiori a 5°C, raccomandiamo di conservare gli ugelli e gli accessori di fissaggio in luoghi riscaldati fino al momento dell'installazione e di prestare particolare attenzione durante le fasi di serraggio degli ugelli e di caricamento del materiale filtrante.
- buona resistenza all'abrasione
- è ammesso dalle normative vigenti per il contatto con acqua

**PRESENTATION**

The thermoplastic filtering nozzles for water treatment commercialized by Hytek, to be applied in many sectors, has been manufacturing for over 40 years, including: drinking water, demineralized water production, urban and industrial wastewater treatment, the filtration of river or well water for irrigation, water for swimming pools, etc..

The continuing collaboration with leading Italian engineering companies, has enable us to build up vast knowledge, and unparalleled experience, of nozzle application in different fields, resulting in extensive differentiation of nozzles and their fitting accessories.

We can thus offer our customers expert advice in designing, sizing and selecting the ideal drainage and distribution systems of pressure filters, gravity filters, using many different filtering materials, from sand to ion exchange resins.

Confirmation of our high level is given by the widespread distribution of filter nozzles articles both at home and abroad and by our long list of references.

In recent years we have also made enormous efforts to improve the quality of our production and services: the replacement of pressure injection machines and the realisation of new moulds to increase the product range, replacement of dated models and the building of new factory.

**TECHNICAL FEATURES**

From a wide range of materials we select those best suited to each individual plant operating conditions, with ideal mechanical strength and chemical and thermal resistance, to guarantee perfect operations and a durable product. Our products are made with only the best virgin materials supplied by leading companies in the sector.

**PP - POLYPROPYLENE**

This is an optimum thermoplastic resin with good qualities but with some limits need to be taken into consideration:

- a discreet resistance to temperatures (max. peak value of 70°C with a limit of 80°C for particular formulations)
- good shockproof qualities under normal temperatures (15÷20°C). Polypropylene is more fragile at lower temperatures; for this reason when installing in temperatures below 5°C, we recommend storing the nozzles and their fitting accessories in a heated place until installation and paying particular attention when tightening nozzles and loading the filtering material.
- good abrasion resistance
- contact with drinking water and alimentary liquids is

potabile e liquidi alimentari

- buona resistenza agli agenti chimici :
  - acido cloridrico 30% 20°C
  - acido solforico 20% 20°C
  - acqua di mare 20°C
  - ammoniaca 100% 20°C
  - cloruro di sodio soluz. saturo 20°C
  - soda caustica 40% 60°C
  - ozono 60 ppm 20°C
  - ottima resistenza ai solventi organici

Nell'ampia gamma disponibile esistono alcune formulazioni particolari di PP che permettono di migliorare alcune di queste caratteristiche: aumentare la resistenza all'urto alle basse temperature, aumentare la vita del materiale quando sottoposto ad alta temperatura, ecc.; per particolari applicazioni essi possono essere utilizzati per produrre i nostri articoli.

#### PPFV - POLIPROPILENE CON 30% FIBRA VETRO (aggraffata chimicamente)

Viene richiesto quando la temperatura di esercizio dell'apparecchiatura è superiore agli 80°C, fino ad un massimo consentito di 110°C. Oltre alle fibre che conferiscono maggiore rigidità al prodotto, il PPFV contiene un additivo che mantiene inalterate le caratteristiche del PP per un maggior periodo. Questo materiale non viene certificato per il contatto con alimenti e liquidi alimentari.

#### PPTB - POLIPROPILENE CON 40% CARICA MINERALE (talco)

Viene utilizzato raramente per conferire a determinati articoli maggior stabilità dimensionale e resistenza alla compressione anche in presenza di temperature relativamente alte.

#### PVDF - POLIVINILIDENFLUORURO

È la più robusta delle resine termoplastiche, avendo: Ottima resistenza meccanica, Elevata resistenza all'abrasione, Elevata stabilità termica, Elevato grado di purezza, Resistenza alla maggior parte dei prodotti chimici e solventi (resistenza limitata solo a elevate concentrazioni di sostanze alcaline), Ottima resistenza all'invecchiamento, Adatto per il contatto con acqua potabile e liquidi alimentari. Gli articoli prodotti con questo materiale vengono impiegati per temperatura massima di 135°C. L'unica controindicazione all'impiego del PVDF è il prezzo elevato che si combina anche con l'elevato peso specifico.

#### ABS - Acrilonitrile-butadiene-stirene

Essendo un materiale attaccabile da solventi organici rende possibile la produzione di articoli che richiedono l'accoppiamento con altri elementi, quali tubi ecc., mediante incollaggio. Il collante Tangit garantisce un perfetto accoppiamento fra ABS e PVC. È un materiale adatto per il contatto con acqua potabile e liquidi di alimentari.

#### MASTER COLORANTI

Tutti i master coloranti impiegati sono composti di resine, additivi e pigmenti ammessi dalle normative vigenti per la produzione di articoli destinati a venire in contatto con acqua potabile e liquidi alimentari. I vari colori vengono utilizzati per l'identificazione delle fessure degli ugelli:

- 0,15mm-bianco
- 0,25 mm-grigio scuro
- 0,35 mm giallo
- 0,50 mm-grigio chiaro
- 0,60 mm-rosso

permitted under current legislation (FDA, European, etc.)

- good resistance to chemical agents:
  - hydrochloric acid 30% 20°C
  - sulphuric acid 20% 20°C
  - seawater 20°C
  - ammonia 100% 20°C
  - sodium chloride saturated solution 20°C
  - sodium hydroxide 40% 60°C
  - ozone 60 ppm 20°C
  - optimum resistance to organic solvents

Our wide range also includes some special PP formulations for improving some of these qualities: increased shockproof at low temperatures, increased durability when subjected to high temperatures, etc.; these can be used for special applications of our articles.

#### PPFV - POLYPROPYLENE 30% FIBRE GLASS (chemically bounded)

Used when apparatus operating temperature exceeds 80°C, with a permitted maximum of 110°C.

Apart from the fibre which adds stiffness to the product, PPFV contains an additive which maintains unaltered PP for a longer time period.

#### PPTB - POLYPROPYLENE WITH 40% MINERAL FILLED(talc)

Used rarely to increase the dimensional stability and compression strength of certain articles also under relatively high temperatures.

#### PVDF - POLYVINYLIDENFLUORIDE

The technical best suited thermoplastic resin for production of filter nozzles with: Optimal mechanical strength, high abrasion resistance, high thermal stability, high level of purity, Resistance to the majority of chemical products and solvents (limited resistance only at elevated concentrations of alkaline substances), Optimum ageing resistance. Suitable for contact with drinking water and alimentary liquids. Articles made with this material can be used up to a maximum temperature of 135°C. The only disadvantage to using PVDF is its high price which is also combined with an high specific weight.

#### ABS - Acrylonitrile-butadiene-styrene

As this material sticks to organic solvents it can be used to manufacture articles which require coupling with other elements, including tubing etc., gluing with Tangit glue guarantees perfect coupling between ABS and PVC. This material is suitable for contact with drinking water and alimentary liquids.

#### MASTER COLORANTS

All the master colorants used are composed of resins, additives and pigments permitted in current legislation concerning the production of articles to be in contact with drinking water and alimentary liquids. The various colours used for identifying nozzle slots:

- 0.15 mm- white
- 0.60 mm- red
- 0.25 mm- dark grey
- 1.00 mm- green
- 0.35 mm- yellow

- 1,00 mm-verde
- 2,00 mm-blu
- 3,00 mm-nero

**AISI 316L - Acciaio Inossidabile Austenitico (DIN 1.4404)**

Questo materiale, che ha una resistenza limitata nei confronti di soluzioni acide concentrate ed acido cloridrico, è utilizzato per speciali applicazioni e per temperature superiori a 135°C.

**Materiali speciali a richiesta**

**INSTALLAZIONE**

Per avere buona garanzia di bloccaggio degli ugelli, con la contemporanea certezza della loro integrità, si raccomandano:

- Coppia di serraggio: 5 Nm (0,5kgm)
- Velocità di avvitamento: inferiore 400 giri/min.

**DESCRIZIONE UGELLI**

Per descrivere correttamente gli ugelli è necessario specificarne tutti gli elementi costitutivi fondamentali: Modello, larghezza della fessura, filetto, lunghezza del filetto (L1), lunghezza totale del codolo (L2), materiale ed eventuali particolari fuori standard. Esempio: P-0,25-M24-50/140-PP

**NOTE**

- Tutte le misure dei disegni del catalogo sono espresse in millimetri
- Nelle pagine del catalogo sono riportate le perdite di carico di alcuni ugelli.

L' ufficio tecnico Hytek è a disposizione per fornire le curve relative all'intera produzione.

Tutte le curve sono ricavate sperimentalmente e con ugello pulito, senza materiale di riempimento.

Il vecchio filetto denominato 7/8"W, venne modificato circa 25 anni fa per esigenze tecniche, aumentandone il diametro esterno fino a 23,5 mm, ma conservando la denominazione a titolo "standard interno".

Successivamente si è provveduto ad adeguare anche questo filetto alle Tabelle Tecniche di Normalizzazione, mediante una leggera modifica, che lo rende perfettamente corrispondente al filetto 15/16" della tabella Withworth.

Per la modesta variazione delle misure dimensionali la si garantisce la perfetta e completa intercambiabilità con tutti gli articoli forniti in precedenza (Ugelli e/o accessori).

- 2,00 mm- blue
- 0,50 mm- light grey
- 3,00 mm- black

**AISI 316L - Austenitic Stainless Steel(DIN 1.4404)**

This material, which has limited resistance to concentrated acid solutions and hydrochloric acid, is used for special applications and at temperatures above 135°C.

**Special Material on request**

**INSTALLATION**

For guaranteed nozzle locking, and to be sure they are intact, we recommend:

- Torque wrench setting: 5 Nm (0.5.kgm)
- Screwing speed: less than 400 revs./min.

**NOZZLE DESCRIPTION**

To give a full nozzle description it is necessary to specify all the basic elements: Model, slot width, thread, thread length (L1), total stem length (L2), material and any parts not standard.

Example: P-0,25-M24-50/140-PPNOTE

**NOTE**

- All the drawing measurements in the catalogue are given in millimetres
- The catalogue pages give the pressure loss of some nozzles.

Hytek technical department is at Customer disposal to supply curves for all our products.

All the curves are obtained through experimentation using a clean nozzle, without filling material. Standard thread 25 years ago, for technical reasons, has been changed to modify the old 7/8"W thread, slightly increasing the outside diameter to 23,5 mm.

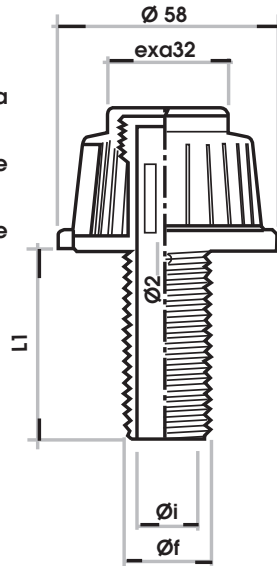
However we didn't change the name 7/8"W for this was "internal standard".

Later we made a further small adjustment to meet the international standard for this thread too. Now the thread corresponds perfectly to the 15/16" of the Withworth specification. As the variation is very small, Hytek guarantees the perfect interchangeability with all items (nozzles and accessories) supplied in the past.

UGELLI A FESSURE VERTICALI MODELLO P / FILTER NOZZLES WITH VERTICAL SLOTS P MODEL

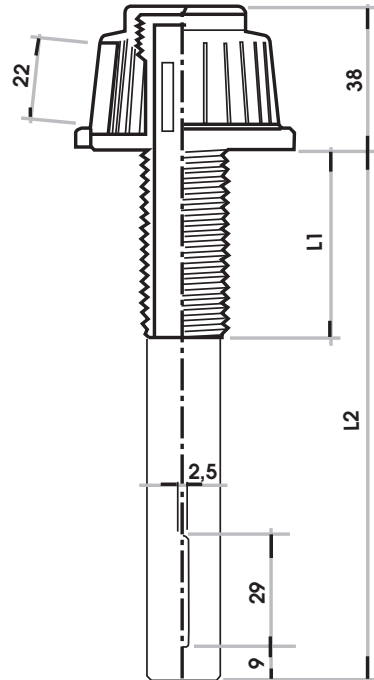
SPECIFICHE

- Adatto per filtrazione a sabbia, antracite
- Di facile pulizia mediante controlavaggio
- Gamma completa di filetti e codoli
- Economico



SPECIFICATIONS

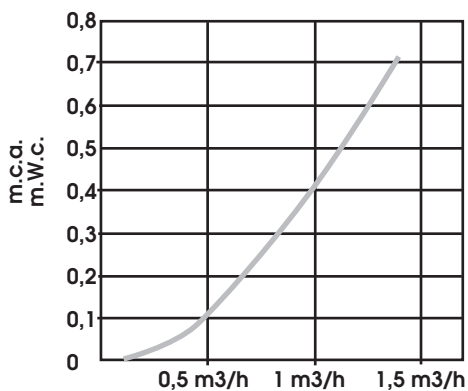
- Good for sand and anthracite filters
- Easily cleaned by backwash
- Complete set of thread and stem
- Cheap



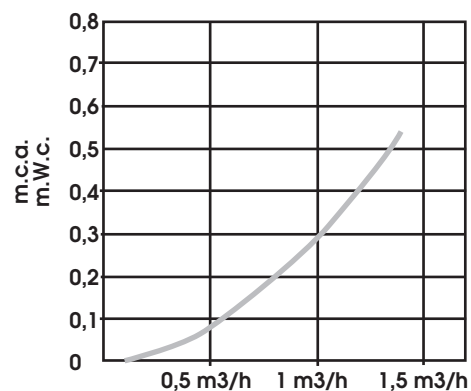
Tipo Type	Fessura Slot width mm	N. Fessure Slot's No	Sezione Area mm <sup>2</sup>
P	0,25	30	165
	0,5	26	286
	1	20	440
	2	18	774
	3	12	684

Filetto Thread	ØF mm	Øi mm	Area codolo Stem area mm <sup>2</sup>	L1 mm	L2 mm
1/2"G	20,9	14,5	165	20, 50	50, 140
3/4"G	26,4	16	200	20, 30, 50	50, 80, 100; 120; 140, 160, 200,..... 400
M20	20	14,5	165	20, 50	50, 140
M24	24	16	200	20, 30, 50	50, 80, 100, 120, 140, 160, 200 .... 400
M30	30	16	200	30, 50	50, 150, 200, 250, 280
15/16"W	23,5	16	200	20, 30, 50, 120	50, 80, 100, 120, 140, 160, 200,.. 400
1"W	25,4	16	200	20, 30, 50	50, 80, 100, 120, 140, 160, 200,.. 400
1.1/4"W	31,75	21,5	363	30, 50, 65	50, 160, 200, 250, 280, 300,..... 450

Curva dP/Pressure Loss:P-0,25-W-L50/50



Curva dP/Pressure Loss:P-0,50-W-L50/50



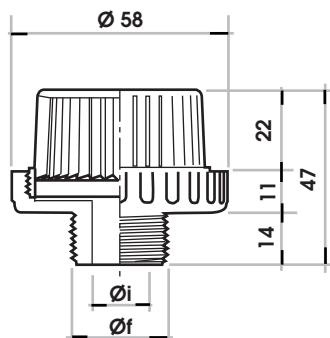
UGELLI A FESSURE VERTICALI MODELLO P5 / FILTER NOZZLES WITH VERTICAL SLOTS P5 MODEL

SPECIFICHE

- Adatto per distributori di scambiatori a resine e letti misti
- Per montaggio su raccordi filettati commerciali

SPECIFICATIONS

- Suitable for resin's ion exchanger and mixed beds
- For installation on BSP threaded fittings

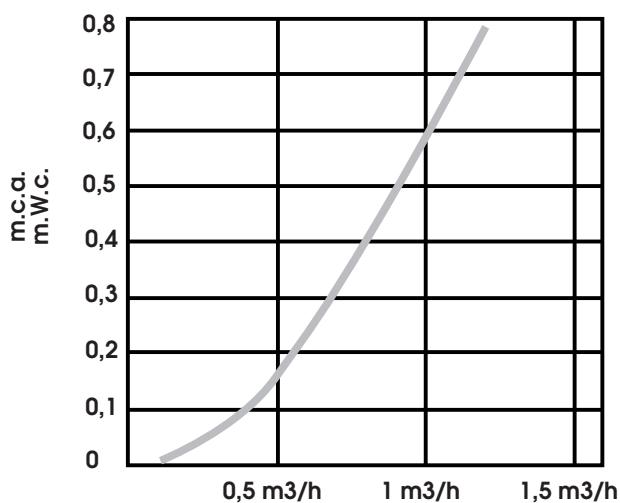


Tipo Type	Fessura Slot width mm	N.Fessure Slot's No.	Sezione Area mm <sup>2</sup>
P/5	0,25	36	180

Filetto Thread	ØF mm	Øi mm	Area codolo Stem area mm <sup>2</sup>	L 1 mm
1/2"G	20.9	15	177	14
3/4"G	26.4	15	177	14
7/8"W	22.2	15	177	14

Materiale/Material PP PPFV PVDF

Curva dP/Pressure Loss P5/0.25



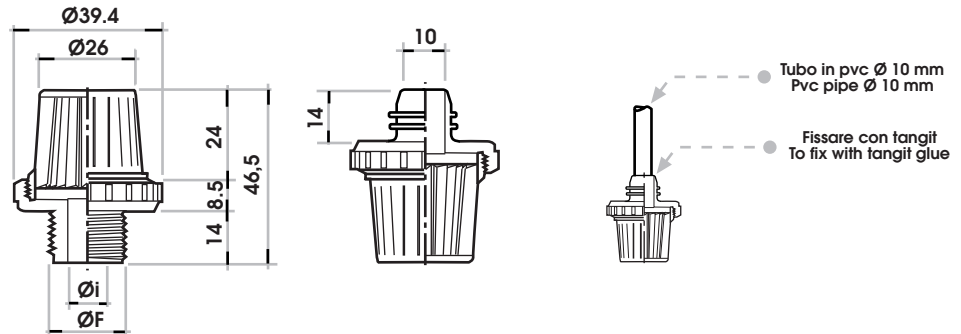
UGELLI A FESSURE VERTICALI MODELLO P6 / FILTER NOZZLES WITH VERTICAL SLOTS P6 MODEL

SPECIFICHE

- Adatto per distributori di scambiatori a resine e letti misti
- Sezione di passaggio inferiore a P5
- Grazie alle maggiori perdite di carico consente una migliore distribuzione del rigenerante

SPECIFICATIONS

- Suitable for resin's ion exchanger and mixed beds
- Slot's area lower than P5
- Better regenerant distribution for higher pressure loss

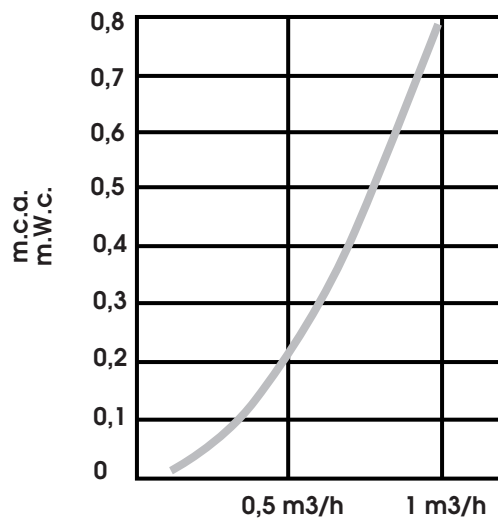


Tipo Type	Fessura Slot width mm	N.Fessure Slot's No.	Sezione Area mm <sup>2</sup>
P/6	0,25	22	100

Filetto Thread	ØF mm	Øi mm	Area codolo Stem area mm <sup>2</sup>	L 1 mm
3/8"G	16,5	10,4	85	14
1/2"G	20,9	10,4	85	14

Materiale/Material PP PPFV PVDF

Curva dP/Pressure Loss P6/0.25

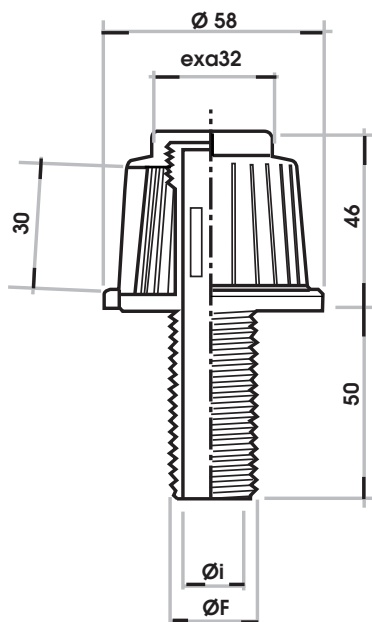




UGELLI A FESSURE VERTICALI MODELLO P7 / FILTER NOZZLES WITH VERTICAL SLOTS P7 MODEL

SPECIFICHE

- Adatto per distributori di scambiatori a resine e letti misti
- Per montaggio su raccordi filettati commerciali



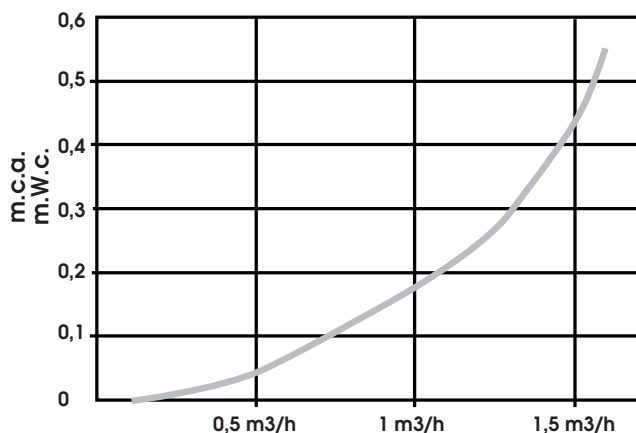
SPECIFICATIONS

- Suitable for resin's ion exchanger and mixed beds
- For installation on BSP threaded fittings

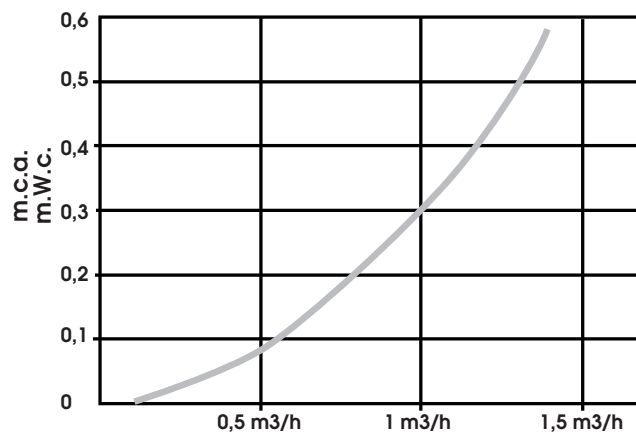
Tipo Type	Fessura Slot width mm	N.Fessure Slot's No.	Sezione Area mm <sup>2</sup>
P/7	0,25	30	225
	0,50	26	390

Filetto Thread	ØF mm	Øi mm	Area codolo Stem area mm <sup>2</sup>	L 1 mm
3/4"G	26.4	17	225	20 - 30 - 50
15/16"W	23.5	17	225	20 - 30 - 50

Curva dP/Pressure Loss P7/0.50W-L50/50



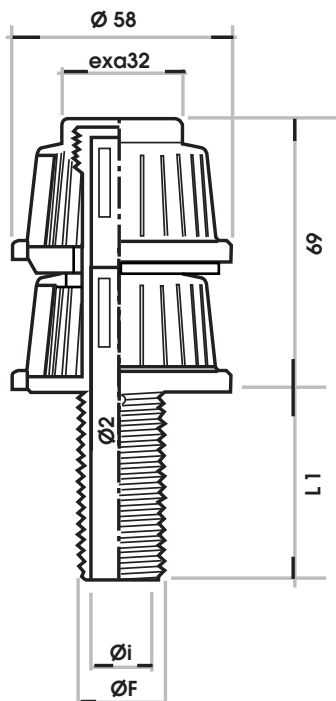
Curva dP/Pressure Loss P7/0.25W-L50/50



UGELLI A FESSURE VERTICALI MODELLO PDC / FILTER NOZZLES WITH VERTICAL SLOTS  
PDC MODEL

SPECIFICHE

- Non adatto per filtri a sabbia con lavaggio a aria
- Ampia superficie filtrante
- Sufficientemente robusto
- Costoso



SPECIFICATIONS

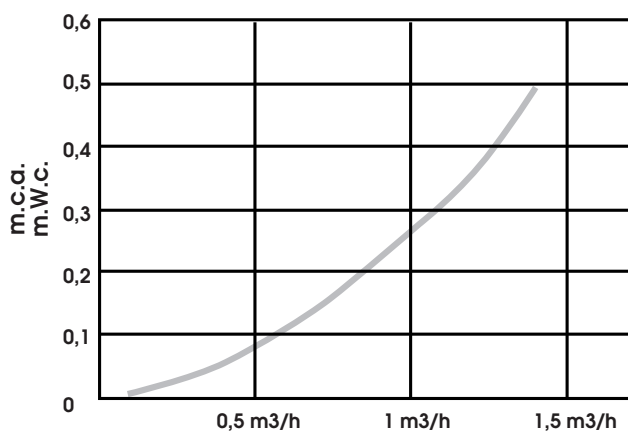
- Not suitable for sand filters with air backwash
- Wide filtering area
- Sufficiently strong
- Expensive

Tipo Type	Fessura Slot width mm	N.Fessure Slot's No.	Sezione Area mm <sup>2</sup>
PDC	0,25	30 x 2	330
	0,50	26 x 2	572

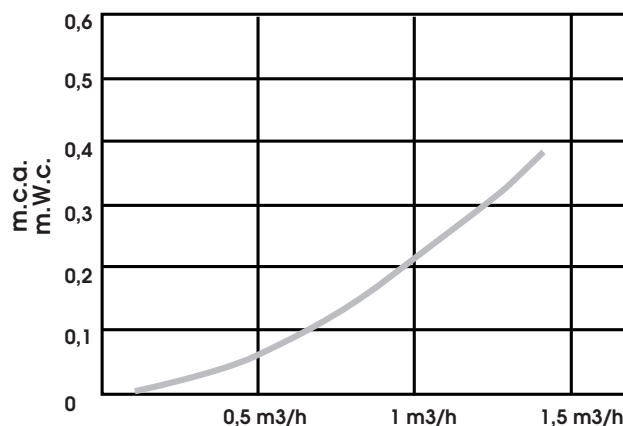
Filetto Thread	ØF mm	Øi mm	Area codolo Stem area mm <sup>2</sup>	L1 mm
15/16"W	23.5	17	225	50

Materiale/Material PP PPFV PVDF

Curva dP/Pressure Loss PDC-0.25-W-50-PP

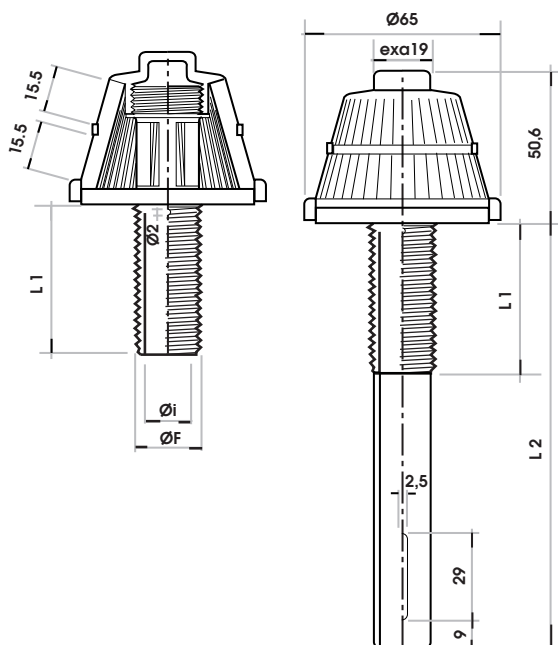


Curva dP/Pressure Loss PDC-0.50-W-50-PP



**UGELLI A FESSURE VERTICALI MODELLO T / FILTER NOZZLES WITH VERTICAL SLOTS T MODEL**
**SPECIFICHE**

- Universale
- Ampia superficie filtrante
- Robusto ed economico
- Gamma completa di filetti e codoli

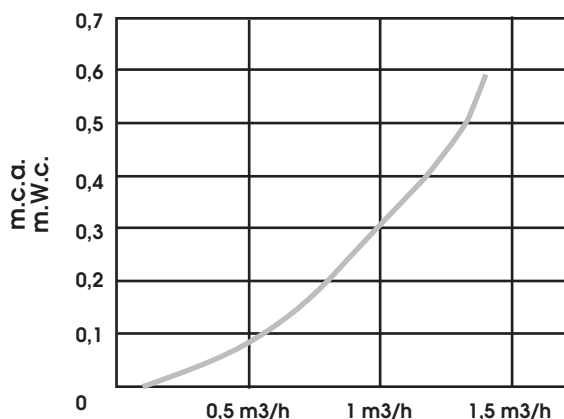
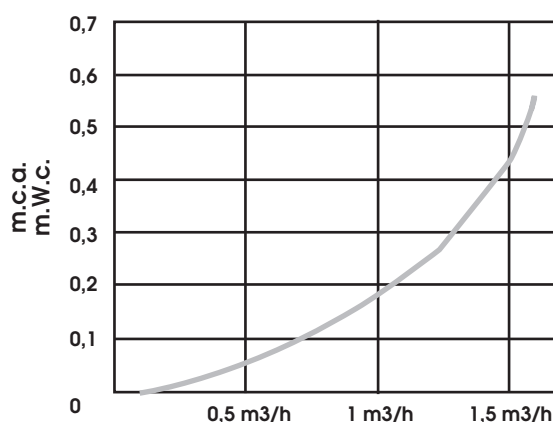

**SPECIFICATIONS**

- Multipurpose
- Wide filtering area
- Strong and cheap
- Complete set of thread and stem

Tipo Type	Fessura Slot width mm	N.Fessure Slot's No.	Sezione Area mm <sup>2</sup>
T	0,25	40	310
	0,50	40	620

**Materiale/Material PP PPFV PVDF**

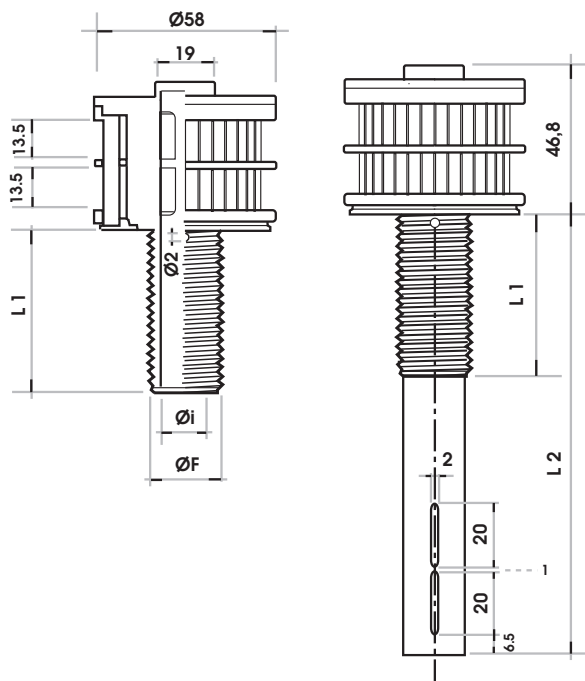
Filetto Thread	ØF mm	Øi mm	Area codolo Stem area mm <sup>2</sup>	L 1 mm	L 2 mm
3/4"G	26.4	16	200	20, 30, 50	50, 160, 200, 250, 280
M24	24	16	200	20, 30, 50	50, 80, 100, 120, 140
15/16"W	23.5	16	200	20, 30, 50, 120	50, 80, 100, 120, 140, 160, 200, 250, 260
1"W	25.4	16	200	20, 30, 50	50, 80, 100, 120, 140, 160, 200, 250, 260
1 1/4"W	31.75	21.5	363	30, 50, 65	50, 160, 200, 250, 280, 300, ....., 450

**Curva dP/Pressure Loss T-0.25W-L50/50**

**Curva dP/Pressure Loss T-0.50W-L50/50**


UGELLI A FESSURE VERTICALI MODELLO R / FILTER NOZZLES WITH VERTICAL SLOTS R MODEL

SPECIFICHE

- Universale, anche con fessura speciale per carboni attivi
- Ampia superficie filtrante
- Molto robusto
- Gamma completa di filetti e codoli



SPECIFICATIONS

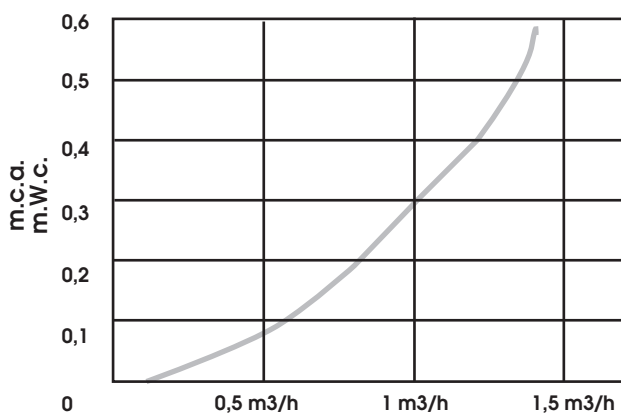
- Universal, also with special slot w. for activated carbons
- Wide filtering area
- Very strong
- Complete set of thread and stem

Tipo Type	Fessura Slot width mm	N. Fessure Slot's No	Sezione Area mm <sup>2</sup>
R	0.25	40	270
	0.35	36	340
	0.50	36	486
	0.60	36	583

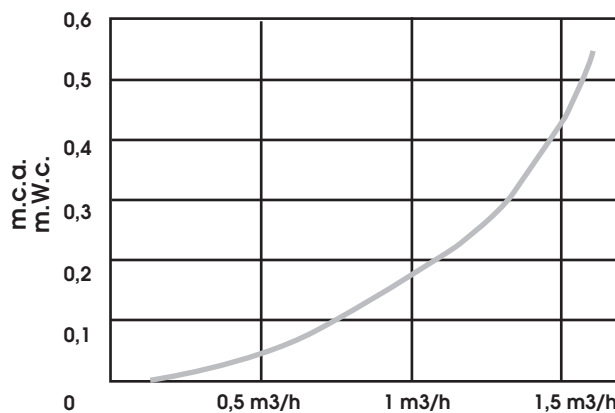
Materiale/Material PP PPFV PVDF

Filetto Thread	ØF mm	Øi mm	Area codolo Stem area mm <sup>2</sup>	L 1 mm	L 2 mm
3/4"G	26.4	17	225	20, 30, 50	50, 80, 100, 120, 140, 160, 200, ..., 400
M24	24	17	225	20, 30, 50	50, 80, 100, 120, 140, 160, 200, ..., 400
15/16"W	23.5	17	225	20, 30, 50,	50, 80, 100, 120, 140, 160, 200, ..., 400
1"W	25.4	17	225	20, 30, 50	50, 80, 100, 120, 140, 160, 200, ..., 400
1 1/4"W	31.75	21.5	363	30, 50	50, 160, 200, 250, 280, 300, ..., 450

Curva dP/Pressure Loss R-0.25-W-50-PP



Curva dP/Pressure Loss R-0.50-W-50-PP

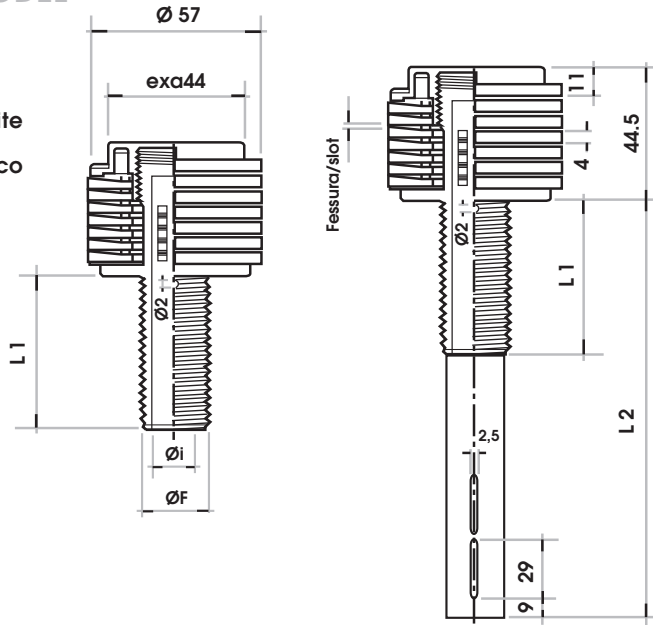


D/4.7

UGELLI A FESSURE ORIZZONTALI MODELLO D/4.7 - FILTER NOZZLES WITH HORIZONTAL SLOTS D/4.7 MODEL

SPECIFICHE

- Indicato per acque pulite
- Per resine a scambio ionico
- Molto robusto



SPECIFICATIONS

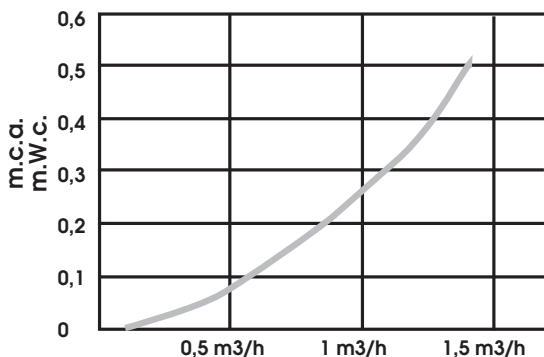
- Suitable for clean waters
- For ion exchange resins
- Very strong

Tipo Type	Fessura Slot width mm	N. Fessure Slot's No	Sezione Area mm <sup>2</sup>
D/4.7	0.15	8	215
	0.25	8	358
	0.50	8	716
	2	5	1790

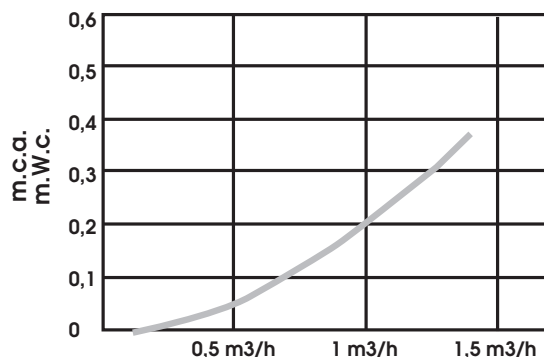
Materiale/Material PP PPFV PVDF

Filetto Thread	ØF mm	Øi mm	Area codolo Stem area mm <sup>2</sup>	L1 mm	L2 mm
1/2"G	20.9	14.5	165	20, 50	50, 140
3/4"G	26.4	16	200	20, 30, 50	50, 80, 100, 120, 140, 160, 200, ..., 400
M20	20	14.5	165	20, 50	50, 140
M24	24	16	200	20, 30, 50	50, 80, 100, 120, 140
M30	30	16	200	30, 50	50, 160, 200, 250, 280
15/16"W	23.5	16	200	20, 30, 50, 120	50, 80, 100, 120, 140, 160, 200, ..., 400
1"W	25.4	16	200	20, 30, 50	50, 80, 100, 120, 140, 160, 200, ..., 400
1 1/4"W	31.75	21.5	363	30, 50, 65	50, 160, 200, 250, 280, 300, ..., 450

Curva dP/Pressure Loss D/4.7-0.25W-L50/50



Curva dP/Pressure Loss D/4.7-0.50W-L50/50



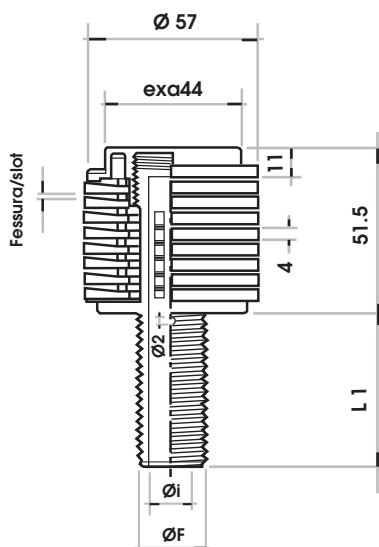
UGELLI A FESSURE ORIZZONTALI MODELLO D/4.9 - FILTER NOZZLES WITH HORIZONTAL SLOTS D/4.9 MODEL

SPECIFICHE

- Indicato per acque pulite
- Per resine a scambio ionico
- Basse perdite di carico / Ampiasuperficie filtrante
- Molto robusto

SPECIFICATIONS

- Suitable for clean waters
- For ion exchange resins
- Low pressure loss / High filteringarea
- Very strong

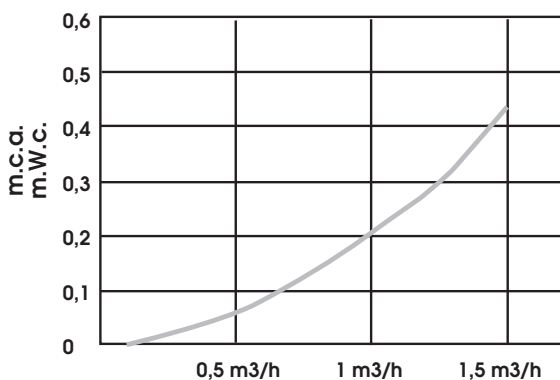


Tipo Type	Fessura Slot width mm	N. Fessure Slot's No	Sezione Area mm <sup>2</sup>
D/4.9	0.15	11	268
	0.25	10	448
	0.50	10	895
	2	6	2148

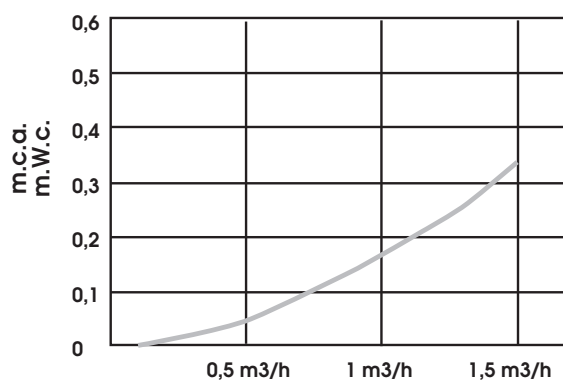
Materiale/Material PP PPFV PVDF

Filetto Thread	ØF mm	Øi mm	Area codolo Stem area mm <sup>2</sup>	L 1 mm
3/4"G	26.4	17	225	20, 30, 50
15/16"W	23.5	17	225	20, 30, 50

Curva dP/Pressure Loss D/4.9-0.25W-L50/50



Curva dP/Pressure Loss D/4.9-0.50W-L50/50



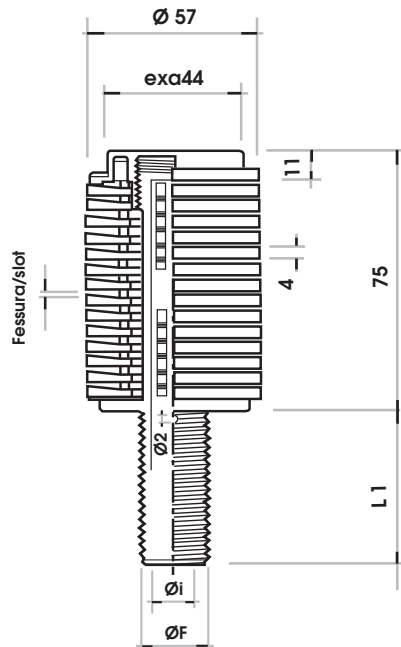
UGELLI A FESSURE ORIZZONTALI MODELLO D/4.15 - FILTER NOZZLES WITH HORIZONTAL SLOTS D/4.15 MODEL

SPECIFICHE

- Indicato per acque pulite
- Per resine a scambio ionico di piccolo diametro
- Per scambiatori con alte velocità di attraversamento
- Basse perdite di carico / Ampiasuperficie filtrante

SPECIFICATIONS

- Suitable for clean waters
- For ion exchange resins with low bead size
- For exchanger with high flow rate
- Low pressure loss / High filtering area

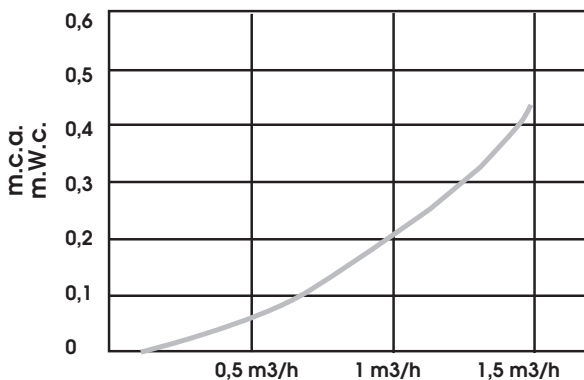


Tipo Type	Fessura Slot width mm	N. Fessure Slot's No	Sezione Area mm <sup>2</sup>
D/4.15	0.15	16	429
	0.25	16	715
	0.50	16	1430
	2	10	3570

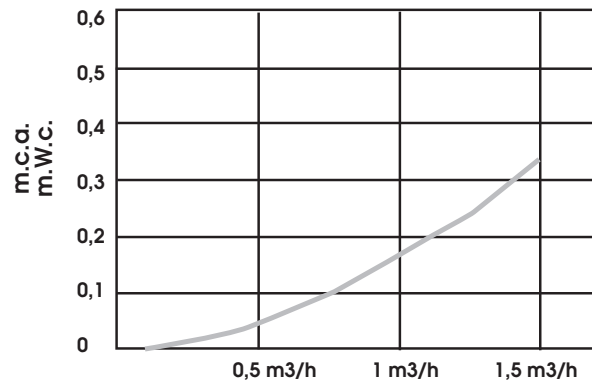
Materiale/Material PP PPFV PVDF

Filetto Thread	ØF mm	Øi mm	Area codolo Stem area mm <sup>2</sup>	L 1 mm
15/16"W	23.5	17	225	30, 50

Curva dP/Pressure Loss D/4.15-0.25W-L50/50



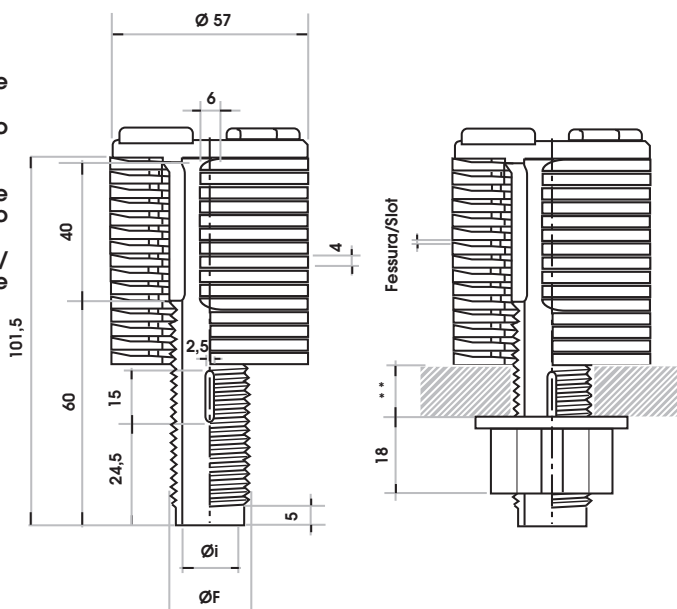
Curva dP/Pressure Loss D/4.15-0.50W-L50/50



UGELLI A FESSURE ORIZZONTALI MODELLO D3 - FILTER NOZZLES WITH HORIZONTAL SLOTS D3 MODEL

SPECIFICHE

- Indicato per acque pulite
- Per resine a scambio ionico di piccolo diametro
- Per scambiatori con alte velocità di attraversamento
- Basse perdite di carico / Ampia superficie filtrante
- Molto robusto
- Piuttosto caro



SPECIFICATIONS

- Suitable for clean waters
- For ion exchange resins with low bead size
- For exchanger with high flow rate
- Low pressure loss / High filtering area
- Very strong
- Expensive

Tipo Type	Fessura Slot width mm	N. Fessure Slot's No	Sez/Fessure Area/Slot mm <sup>2</sup>	Sezione Std Area Std mm <sup>2</sup>
D/3	0.15	18	26,8	483
	0.25	15	44,8	672
	0.50	14	89,5	1253
	2	11	358	1790

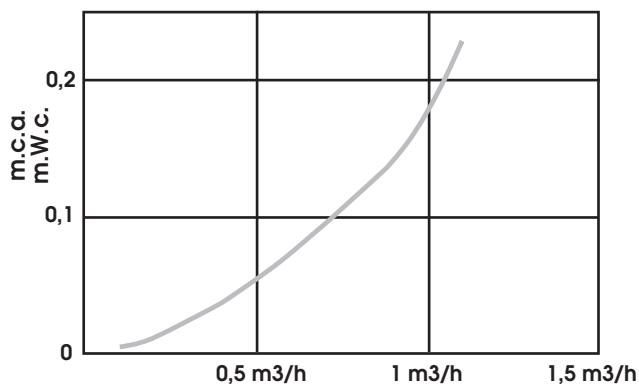
Materiale/Material PP PPFV PVDF

Filetto Thread	ØF mm	Øi mm	Area codolo Stem area mm <sup>2</sup>	L 1 mm
15/16"W	23.5	17	225	55

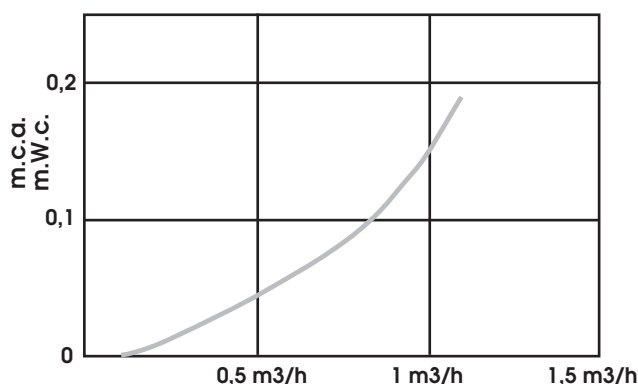
NOTE

- Lugello viene fornito smontato: gambo, pacco dischi, dado.
- Il numero dischetti è variabile.
- The nozzle is supplied disassembled: stem, disks, nut.
- Number of disks on request.

Curva dP/Pressure Loss D/3, 15-0,25-W



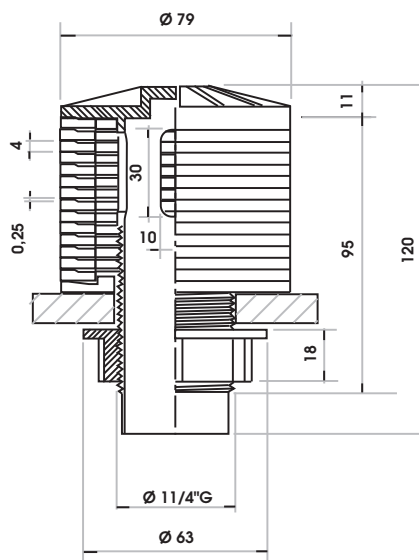
Curva dP/Pressure Loss D/3, 15-0,50-W





**UGELLI A FESSURE ORIZZONTALI MODELLO D/9 - FILTER NOZZLES WITH HORIZONTAL SLOTS D/9 MODEL**
**SPECIFICHE**

- Indicato per acque pulite
- Indicato per filtri trappola di piccole dimensioni
- Per scambiatori con alte velocità di attraversamento
- Basse perdite di carico / Ampia superficie filtrante

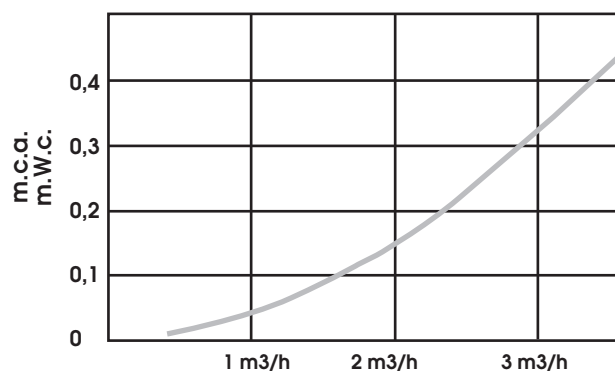

**SPECIFICATIONS**

- Suitable for clean waters
- Suitable for small size resin traps
- For exchangers with high flow rate
- Low pressure loss / High filtering area

Dischetti - Disks				
Tipo Type	Fessura Slot width mm	N. Fessure Slot's No	Sviluppo Length mm	Sezione Area mm <sup>2</sup>
D/9	0.25	15	248	930
	0.25	20	248	1240

**Materiale/Material PP PPFV PVDF**

Filetto Thread	Øe mm	Øi mm	Area codolo Stem area mm <sup>2</sup>
1.1/4" G	40.5	35	950

**Curva dP/Pressure Loss D/9-0,25-15D-1,1/4" G**


UGELLI PER PIASTRA INTERMEDIA PI / PI NOZZLES FOR INTERMEDIATE PLATE

SPECIFICHE

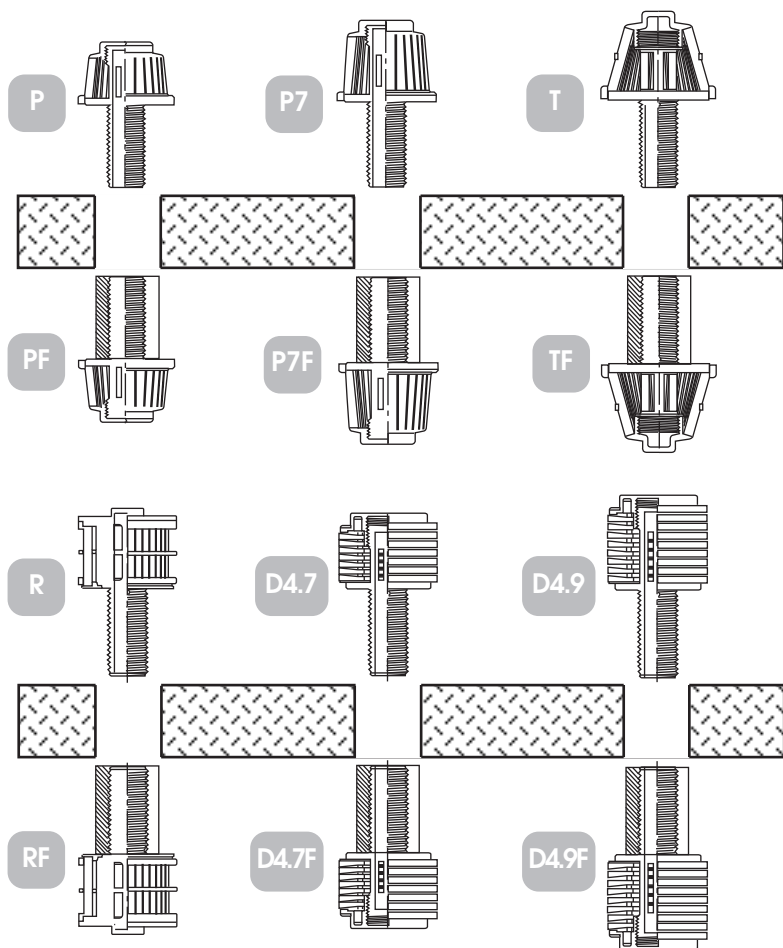
SPECIFICATIONS

Per colonne a scambio ionico adoppia camera (ad esempio cationica o anionica debole/forte)

- **P/PF**
  - filtri economici
  - basse portate specifiche
- **P7/P7F**
  - filtri economici
  - portate specifiche normali
- **T/TF**
  - filtri economici
  - portate specifiche alte
  - anche per processi in controcorrente con rigenerazione dall'alto
- **R/RF**
  - ugelli molto resistenti
  - portate specifiche elevate
  - anche per processi in controcorrente con rigenerazione dall'alto
  - anche per processi UPCORED
- **4.7/**
  - ugelli particolarmente resistenti
- **D4.7F**
  - portate specifiche elevate
  - anche per processi in controcorrente con rigenerazione dall'alto
  - anche per processi UPCORED
- **4.9/**
  - ugelli particolarmente resistenti
- **D4.9F**
  - portate specifiche elevate
  - anche per processi in controcorrente con rigenerazione dall'alto
  - particolarmente consigliata: la combinazione D4.7 con fessure 0,25 / D4.9F con fessure 0,15 (oppure D4.7 con fessure 0,5 / D4.9F con fessure 0,25 per resine a granulometria uniforme)

For ionic exchange columns with double chamber (for example cationic or anionic weak/strong)

- **P/PF**
  - cheap filters
  - low specific flow rates
- **P7/P7F**
  - cheap filters
  - elevated specific flow rates
- **T/TF**
  - cheap filters
  - normal specific flow rates
  - also for counter
  - current processes with regeneration from above
- **R/RF**
  - very resistant nozzles
  - elevated specific flow rates
  - also for counter-current processes with regeneration from above
  - also for UPCORE processes
- **D4.7/**
  - particularly resistant nozzles
- **D4.7F**
  - elevated specific flow rates
  - also for counter-current processes with regeneration from above
  - also for UPCORE processes
- **D4.9/**
  - particularly resistant nozzles
- **D4.9F**
  - elevated specific flow rates
  - also for counter-current processes with regeneration from above
  - strongly recommended: the combination D4.7 with slots 0.25 / D4.9F with slots 0.15 (or D4.7 with slots 0.5 / D4.9F with slots 0.25 for resins with uniform size)



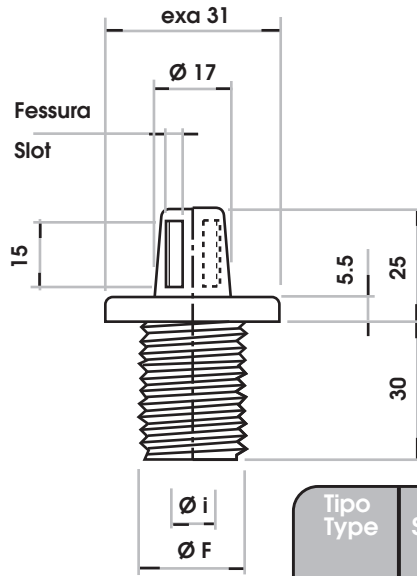
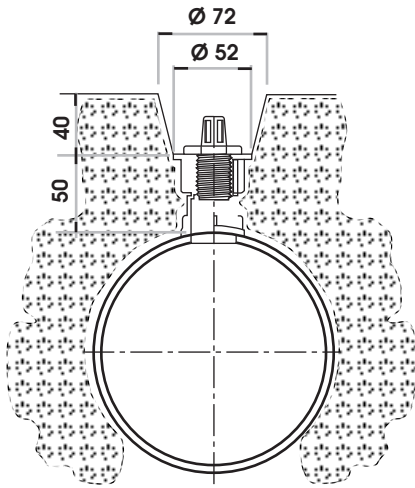
Tipo Type	Fessure disponibili Available slot width mm
P	0,25 - 0,5 - 1,0 - 2,0 - 3,0
P7	0,25 - 0,5
T	0,25 - 0,5
R	0,25 - 0,35 - 0,5 - 0,6
D4.7	0,15 - 0,25 - 0,5 - 2,0
D4.9	0,15 - 0,25 - 0,5 - 2,0

Materiale/Material PP PPFV PVDF

UGELLI A FESSURE VERTICALI / FILTER NOZZLES WITH VERTICAL SLOTS

SPECIFICHE MODELLO B

• Particolarmente indicato per diffusione aria in Biotonnel



B MODEL SPECIFICATIONS

• Suitable for air distribution in Biotonnel

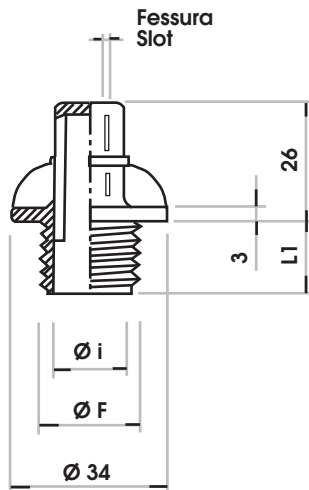
Tipo Type	Fessura Slot width mm	N.Fessure Slot's No.	Sezione Area mm <sup>2</sup>
B	4	2	120

Filetto Thread	ØF mm	Øi mm	Area codolo Stem area mm <sup>2</sup>	L1 mm
15/16"W	23.5	19	225	30

SPECIFICHE MODELLO V

• Sezione di passaggio molto bassa per distributori di reagenti in colonne a resine



V MODEL SPECIFICATIONS

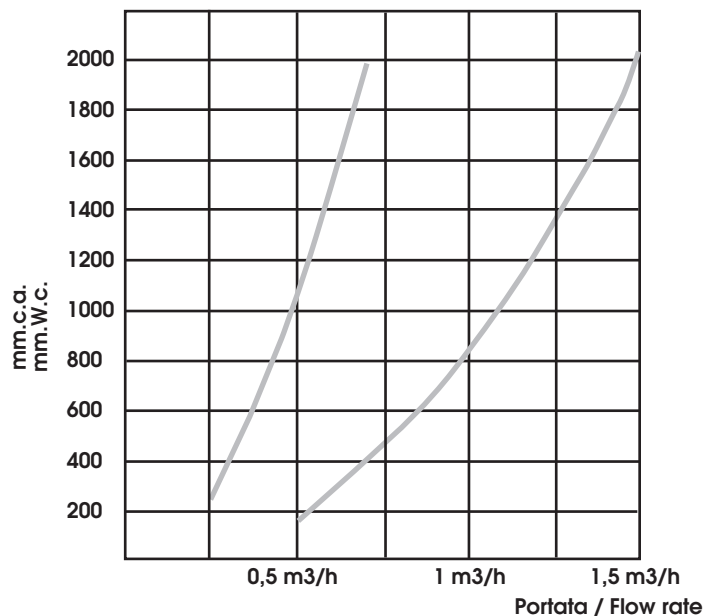
• Slot's area very low for chemical in ion exchange resins columns

Tipo Type	Fessura Slot width mm	N.Fessure Slot's No.	Sezione Area mm <sup>2</sup>
B	0,25	10	34
	0,60	10	82

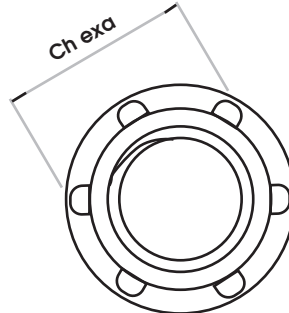
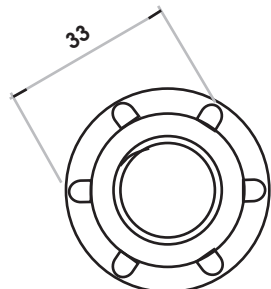
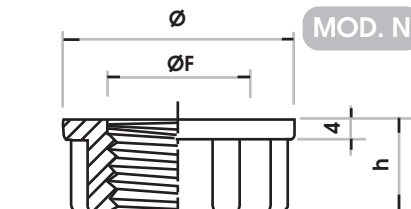
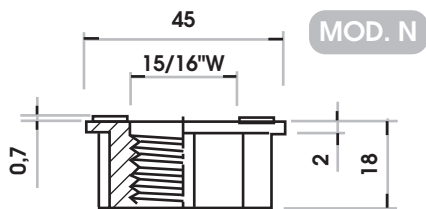
Filetto Thread	ØF mm	Øi mm	Area codolo Stem area mm <sup>2</sup>	L1 mm
7/8"W	22,2	16	200	16

Materiale/Material PP PPFV PVDF

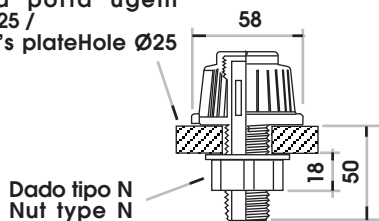
Curva dP/Pressure Loss



DADI DI FISSAGGIO - GUARNIZIONI / FIXING NUTS - GASKETS

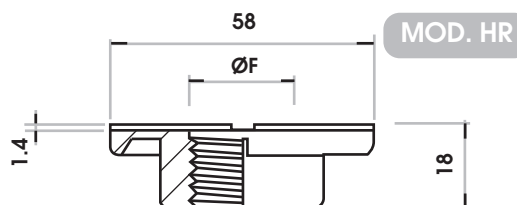
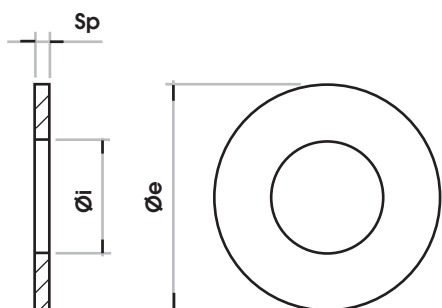


Piastra porta ugelli  
foro Ø 25 /  
Nozzle's plate Hole Ø25

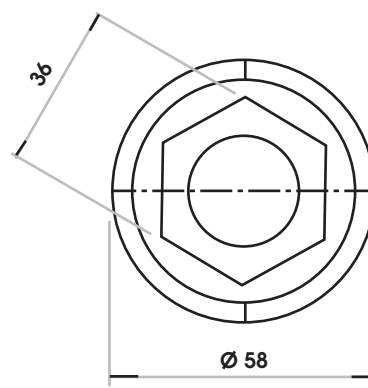


Tipo Type	ØF Filetto Thread	Øe mm	h mm	Ch exa mm
N	M20, 1/2" G	42	20	34
	1"W, M24, 3/4" G	48	20	38
	1.1/4"W	51	20	44

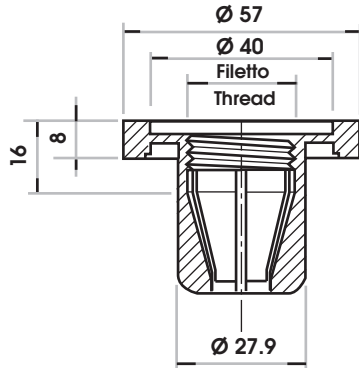
Materiale/Material PP PPFV PVDF



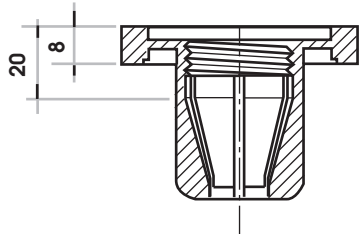
Tipo Type	Øe mm	Øi mm	Sp mm	Materiale Material	
OS	50	22	2,5	PP Aflex - PP/EPDM 60° Sh.A	
		25			
		28			
		32			
	50	25	2	EPDM Silicone 60° Sh.A	
		32	1		
50	22		3		
	40	22	3		
OR	60	25	6		PP - PPDF
	53	25	4		
	49	25	4		



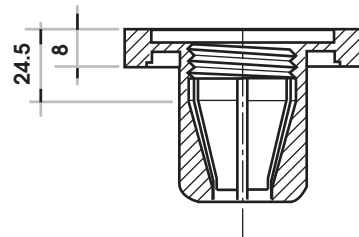
TASSELLI AD ESPANSIONE / SCREW ANCHORS (EXPANDING BOLTS)



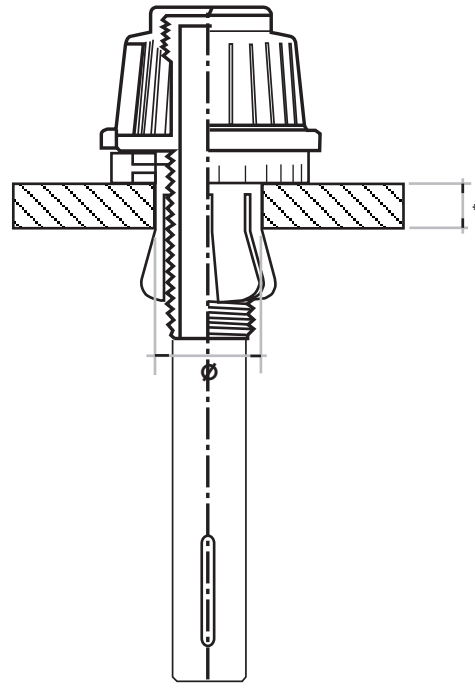
Tipo TS1 - 5/12 mm



Tipo TS2 - 10/15 mm



Tipo TS3 - 15/20 mm



Tipo Type	Colore Colour	Spessore piastra* Plate thickness* mm	Foratura piastra Ø Plate drilling Ø mm	Filetto Thread
TS1	Vere - Green	5 - 12	28 (0,5 toll)	M24 15/16"W
TS2	Rosso - Red	10 - 15	28 (0,5 toll)	
TS3	Blu - Blue	15 - 20	28 (0,5 toll)	

Materiale/Material PP PPFV PVDF

MANICOTTI PER PIASTRA / SLEEVES FOR PLATE

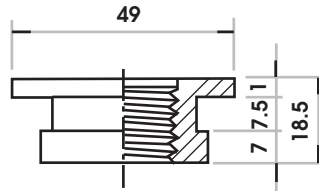
SPECIFICHE

- Adatto per l'installazione su filtri di piccole dimensioni con lato inferiore piastra porta ugelli inaccessibile

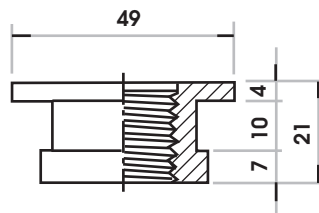
SPECIFICATIONS

- Suitable for small size filters with access to the lower side of the nozzles plate not available

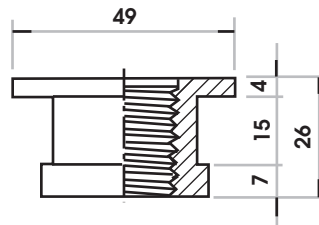
MP7.5



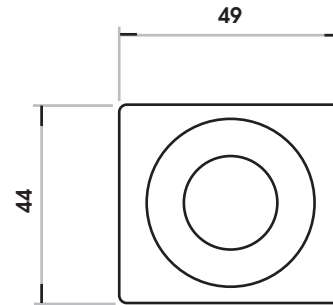
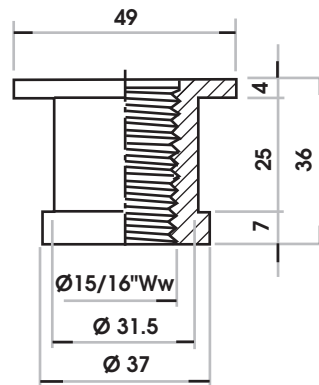
MP10



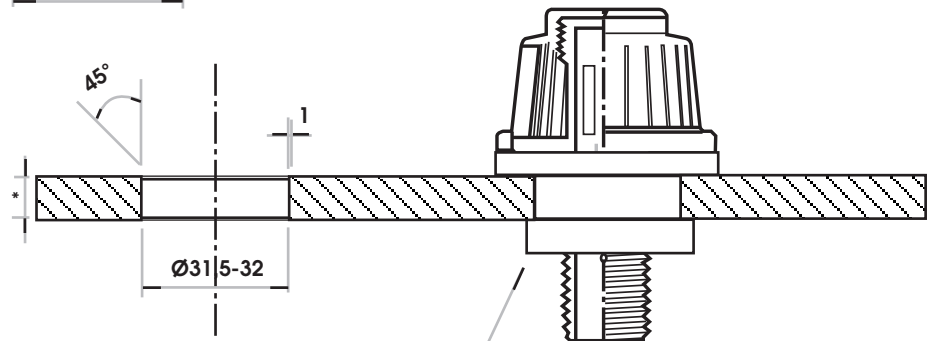
MP15



MP25



VISTA DAL BASSO  
BOTTOM VIEW



MANICOTTO per piastra MP  
SLEEVE for plate MP

Materiale/Material: PVC compoun 60° Sh.A (max.T=40°C) - PP/EPDM 65° Sh.A (max. T=95°C)

VALVOLA DOPPIA PORTATA PER PIASTRA INFERIORE / DOUBLE FLOW VALVE FOR BOTTOM PLATE

SPECIFICHE

• Per la buona distribuzione del rigenerante quando la portata è molto bassa e di direzione opposta a quella di esercizio

**A** Portata ridotta - Reduced flow

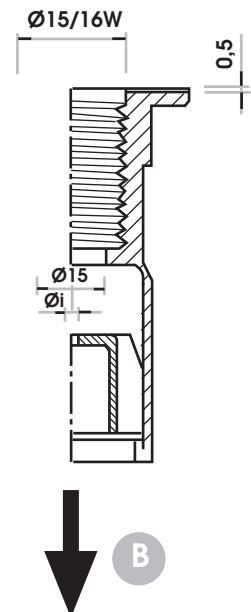
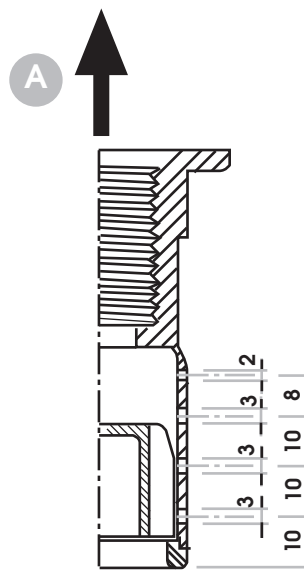
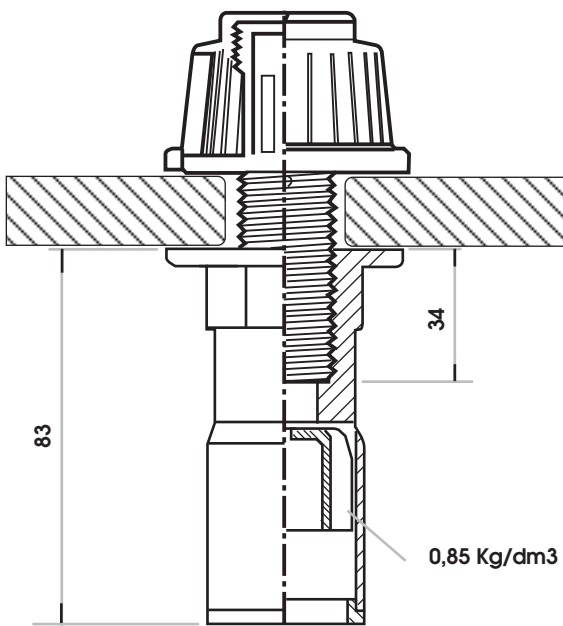
**B** Massima portata - Max flow

Øi mm	Diametro foro otturato Shutter hole diameter
1	Bianco - White
2	Grigio - Grey
3	Vere - Green
4	Blu - Blue
5	Arancio - Orange
6	Marrone - Brown
7	Giallo - Yellow
8	Nero - Black
X,5	Rosso - Red

Materiale/Material PP PVDF

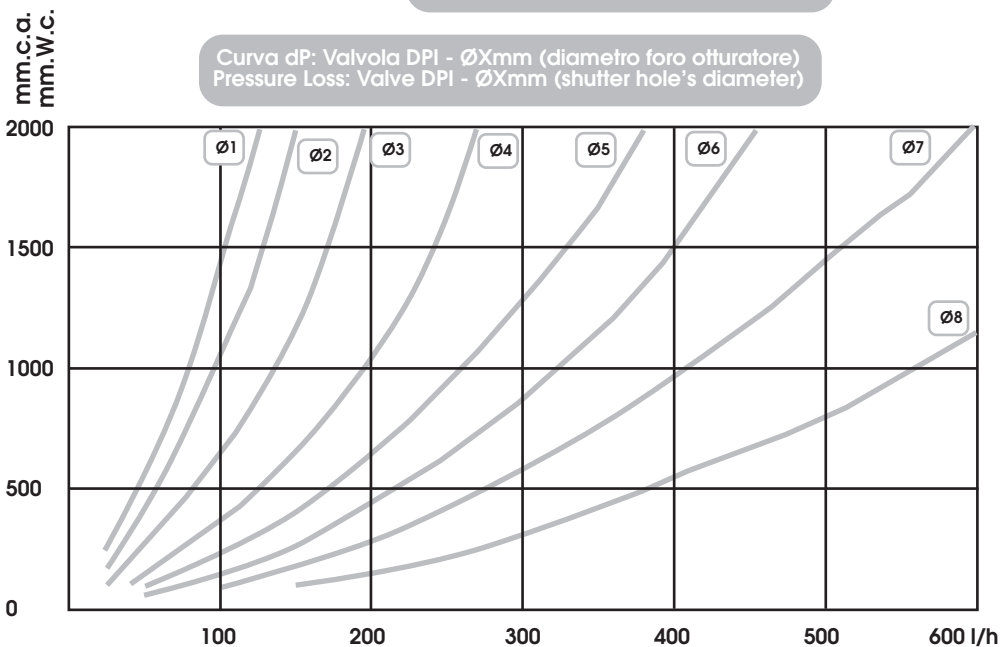
SPECIFICATIONS

• For a good regenerant solution distribution when the flow rate is very low and in opposite direction to the running flow



DPI/mix  
Per distribuzione aria in LETTO MISTO  
For mixing air distribution in MIXED BED

Curva dP: Valvola DPI - ØXmm (diametro foro otturatore)  
Pressure Loss: Valve DPI - ØXmm (shutter hole's diameter)



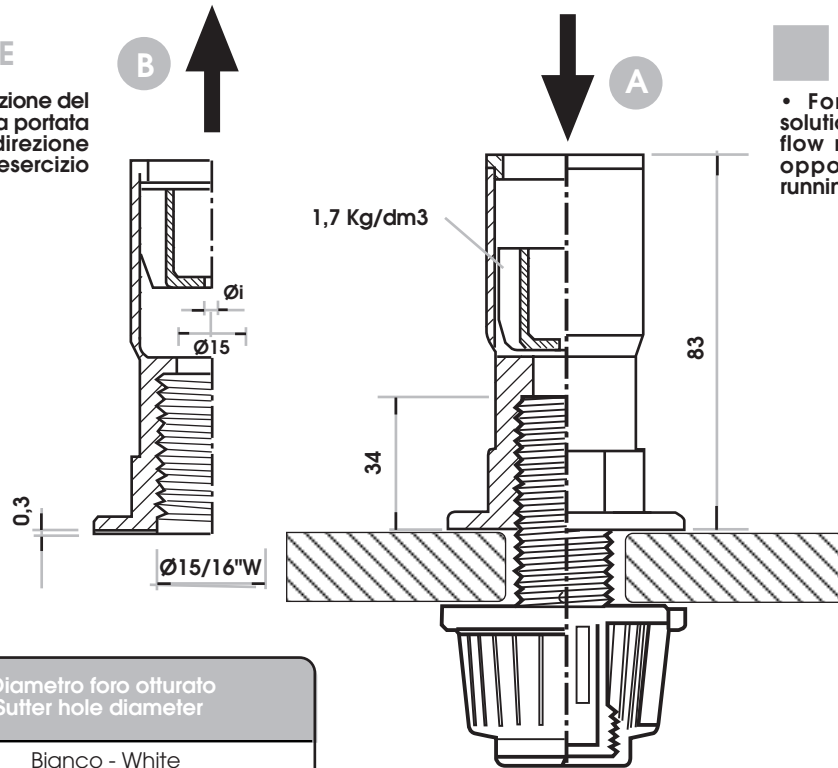
VALVOLA DOPPIA PORTATA PER PIASTRA SUPERIORE / DOUBLE FLOW VALVE FOR UPPER PLATE

SPECIFICHE

• Per la buona distribuzione del rigenerante quando la portata è molto bassa e di direzione opposta a quella di esercizio

SPECIFICATIONS

• For a good regenerant solution distribution when the flow rate is very low and in opposite direction to the running flow

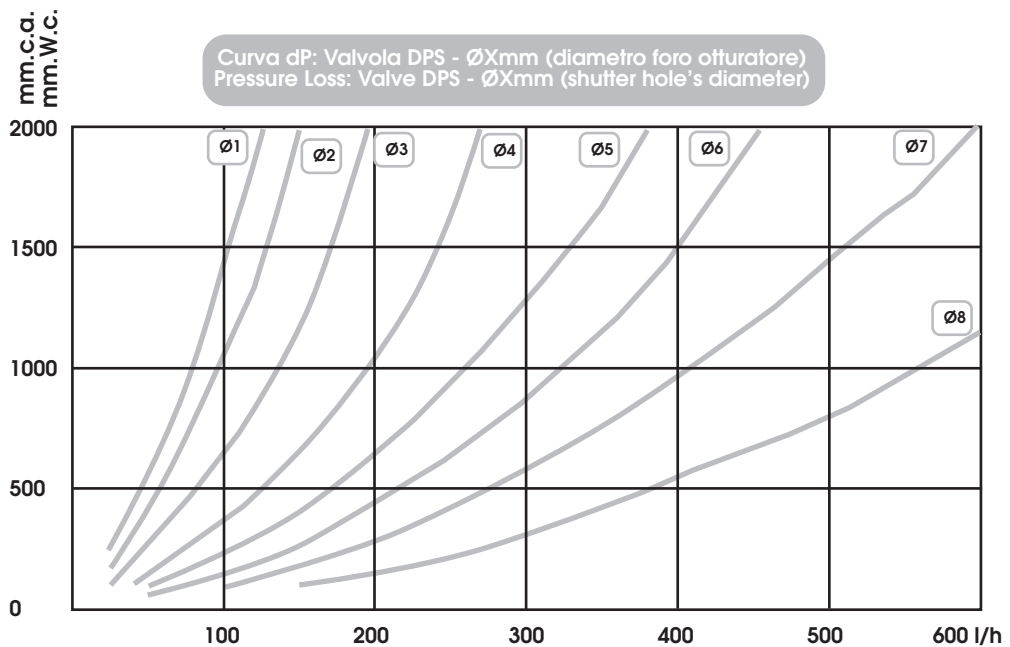


Øi mm	Diametro foro otturato Shutter hole diameter
1	Bianco - White
2	Grigio - Grey
3	Vere - Green
4	Blu - Blue
5	Arancio - Orange
6	Marrone - Brown
7	Giallo - Yellow
8	Nero - Black
X,5	Rosso - Red

Materiale/Material PP PVDF

A Portata ridotta - Reduced flow

B Massima portata - Max flow





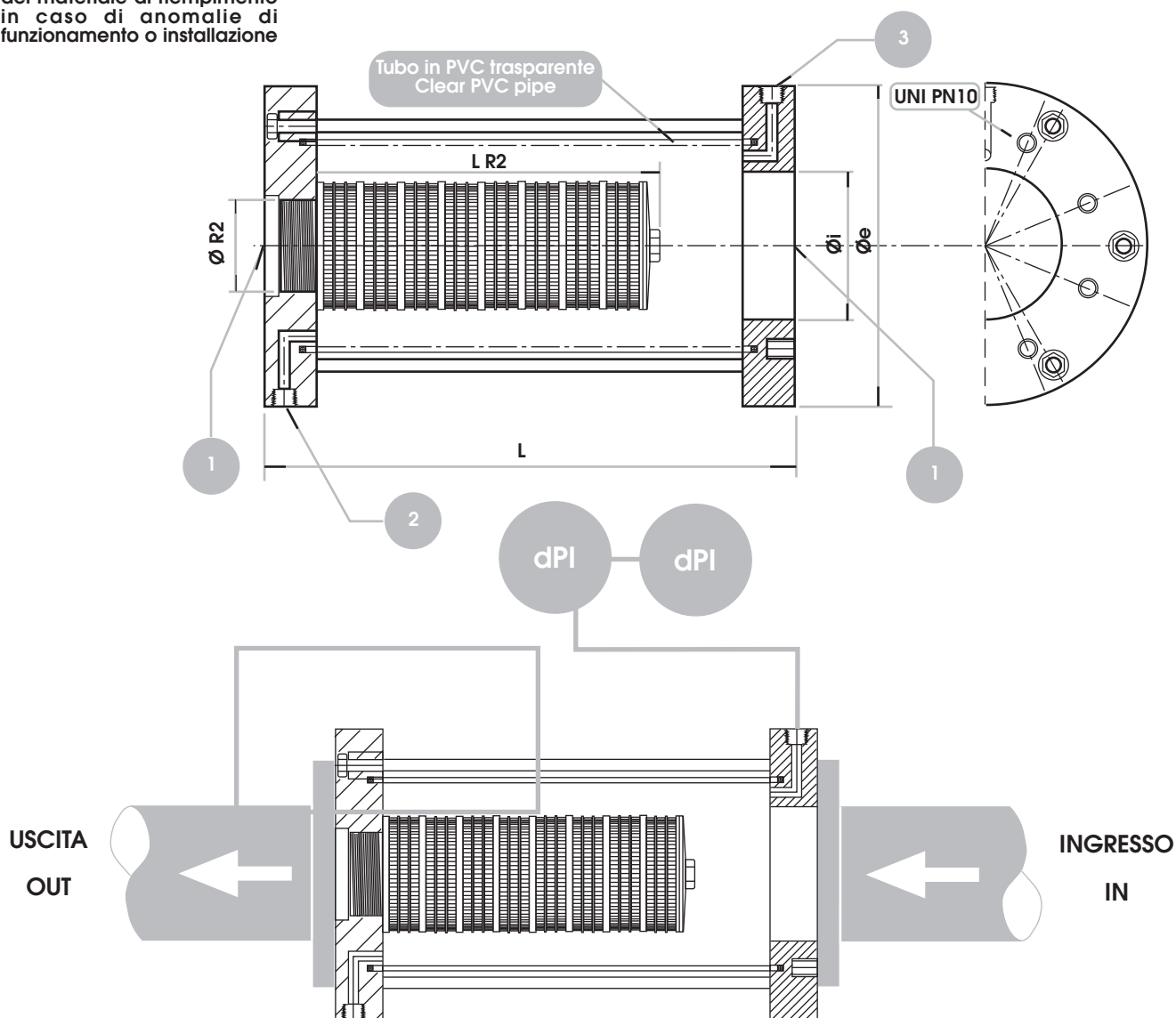
## TRAPPOLE DI SICUREZZA IN MATERIALE PLASTICO / PLASTIC SAFETY TRAPS

## SPECIFICHE

- Indispensabile per proteggere linee ed apparecchiature poste a valle di filtri e/o scambiatori a resine
- Consente di evitare la fuga del materiale di riempimento in caso di anomalie di funzionamento o installazione

## SPECIFICATIONS

- Necessary to protect the water distribution line
- Permit to avoid the filling material leakage in case of malfunctions or installation



1 In/Out	2 Scarico Discharge	3 Sfiato Vent	Øe mm	L mm	Ø R2 mm	LR2 mm	So Larghezza fessure Slot opening	Q Portata Flow Rate mm <sup>3</sup> /h
DN 50	Ø 1/2G	Ø 1/2G	220	410	2"G	180	0,2 - 0,5 mm	15
DN 80	Ø 1/2G	Ø 1/2G	280	430	2"G	280	0,2 - 0,5 mm	35
DN 100	Ø 1/2G	Ø 1/2G	219	450	3"G	240	0,2 - 0,5 mm	40
DN 125	Ø 1/2G	Ø 1/2G	300	500	3"G	312	0,2 - 0,5 mm	55

- Materiale ugello/Screen material: Polipropilene/Polypropylene
- Materiale contenitore/Vessel material: PVC

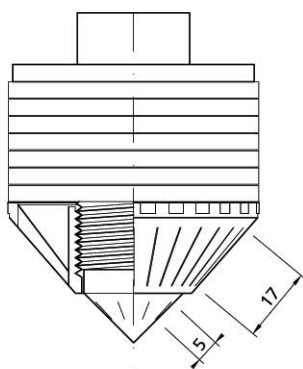
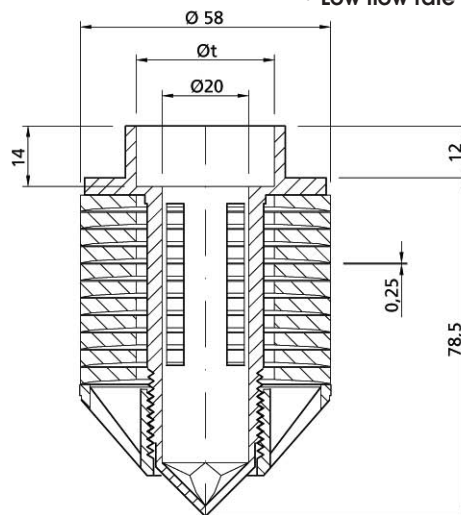
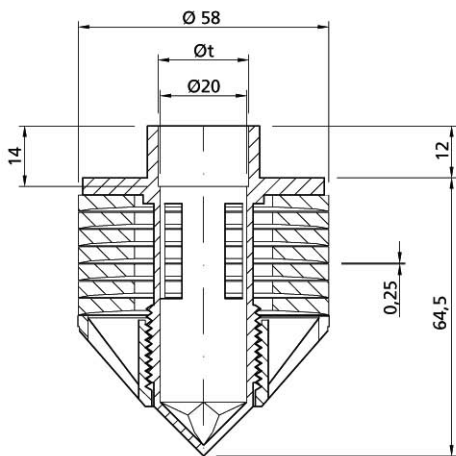
UGELLI DI FONDO PER ADDOLCITORI / BOTTOM FILTER NOZZLES FOR SOFTENER

SPECIFICHE

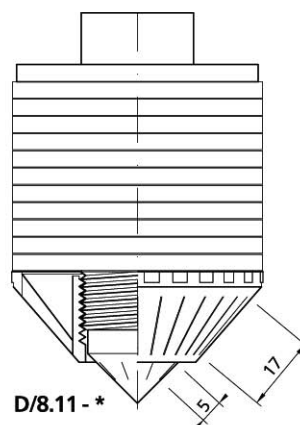
- Ugello economico
- Bassa portata

SPECIFICATIONS

- Cheap nozzle
- Low flow rate



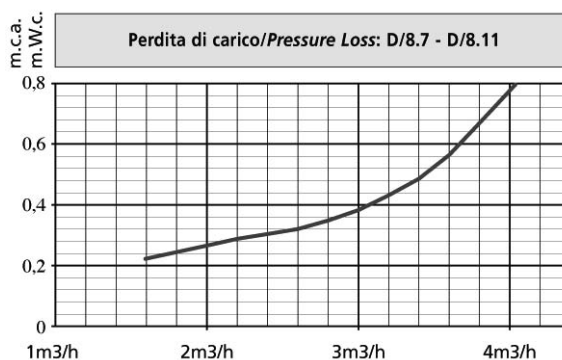
D/8.7 - \*



D/8.11 - \*

Tipo Type	Area fessure Slot area mm <sup>2</sup>	Øt - tubo Øt - pipe mm	Attacco Fitting	Larghezza fessure Slot width mm	Materiale Material
D/8.7	500	21-13/16" 25	Incollaggio - By glue	0,25	A.B.S.
D/8.11	640	27-1.05" 32			

Materiale/Material: PP - PPFV - PVDF



BP0160



Distribuzione  
Distribution

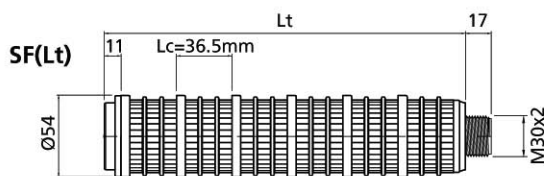
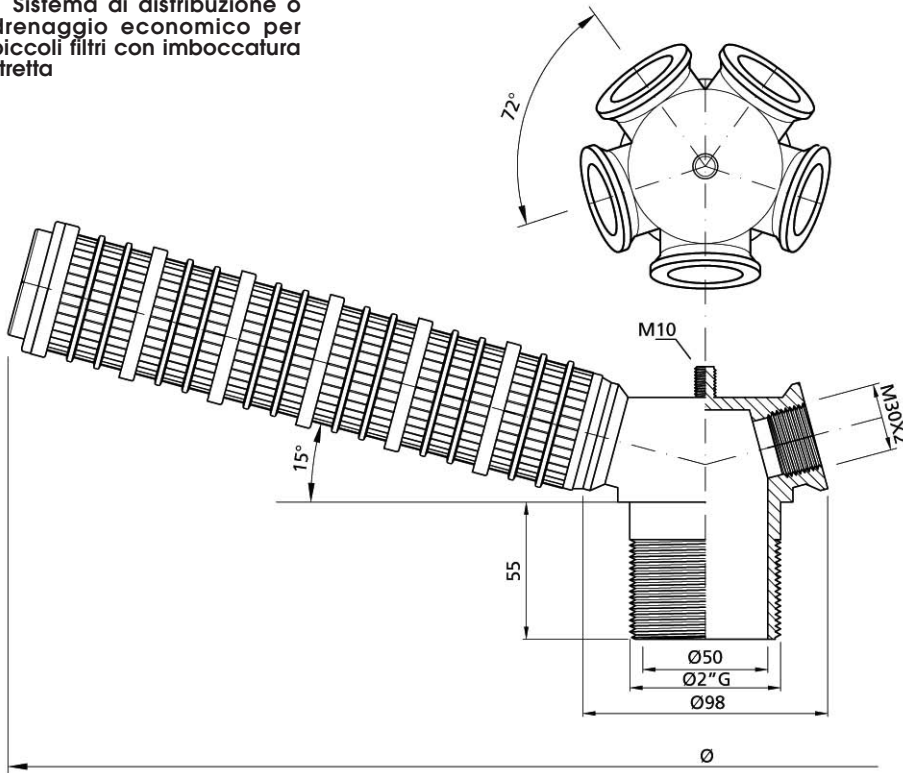
COLLETORE A 5 VIE INCLINATE - Attacco inferiore 2" G / 5 TILTING WAYS COLLECTOR - 2" G

SPECIFICHE

• Sistema di distribuzione o drenaggio economico per piccoli filtri con imboccatura stretta

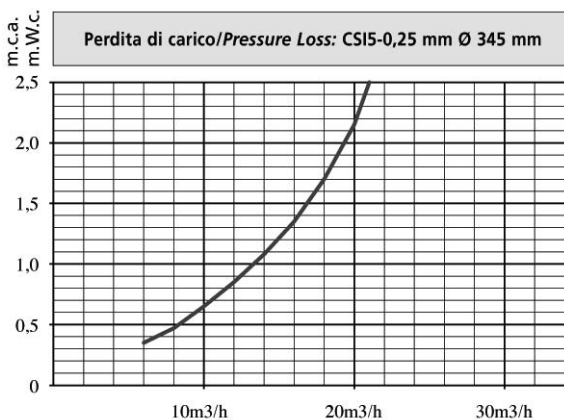
SPECIFICATIONS

• Cheap distribution / drain system for small filters with narrow threaded mouth



Fessure Slot width	Filetti Threads	Lt	Ø
0.25 mm 0.5 mm	M30x2	91	274
		128	345
		164	415
		201	486
		237	556
		274	627
		310	697
		347	768
		383	838
		420	909
		456	979
		493	1050
		529	1120
		566	1191
		602	1261
602+36.5(Lc),...	1261+73,...		

Materiale/Material: Polipropilene - Polypropylene



www.hytekintl.com info@hytekintl.com

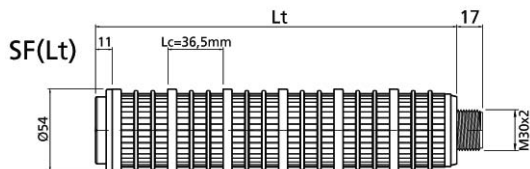
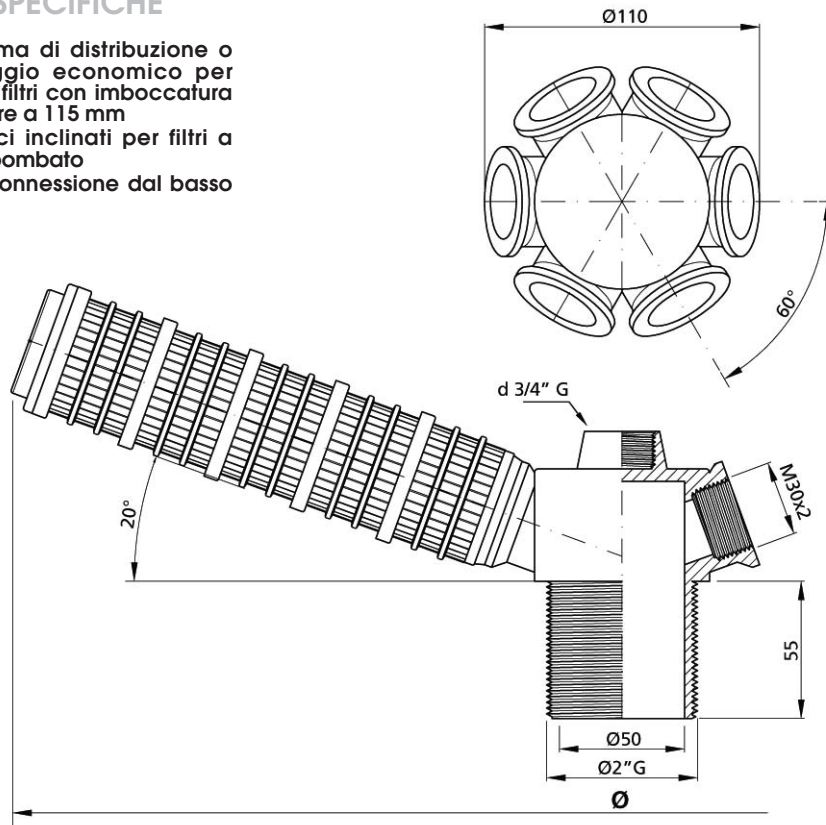
COLLETORE A 6 VIE INCLINATE - Attacco inferiore 2" G / 6 TILTING WAYS COLLECTOR - LOWER THREAD 2" G

SPECIFICHE

- Sistema di distribuzione o drenaggio economico per piccoli filtri con imboccatura superiore a 115 mm
- Bracci inclinati per filtri a fondo bombato
- Per connessione dal basso

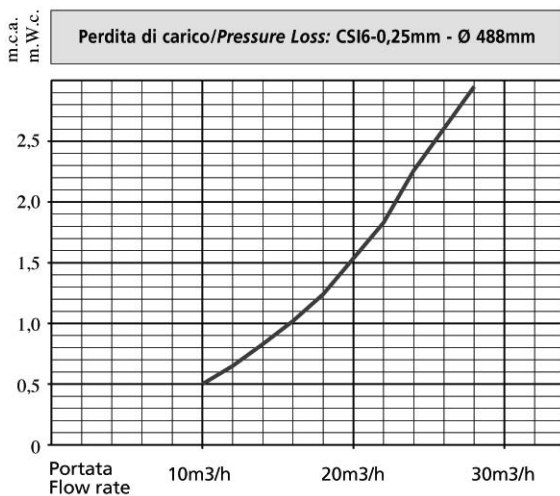
SPECIFICATIONS

- Distribution / drain system for small filters with threaded mouth larger than 115 mm
- Tilting laterals for filters with bombed heads
- For bottom connection



Fessure Slot width	Filetti Threads	Lt	Ø
0.25 mm 0.5 mm	M30x2	91	281
		128	351
		164	418
		201	488
		237	555
		274	625
		310	693
		347	762
		383	830
		420	899
		456	967
		493	1037
		529	1104
		566	1174
		602	1241
602+36.5(Lc),...	1241+73,...		

Materiale/Material: Polipropilene - Polypropylene



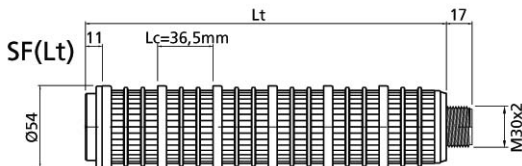
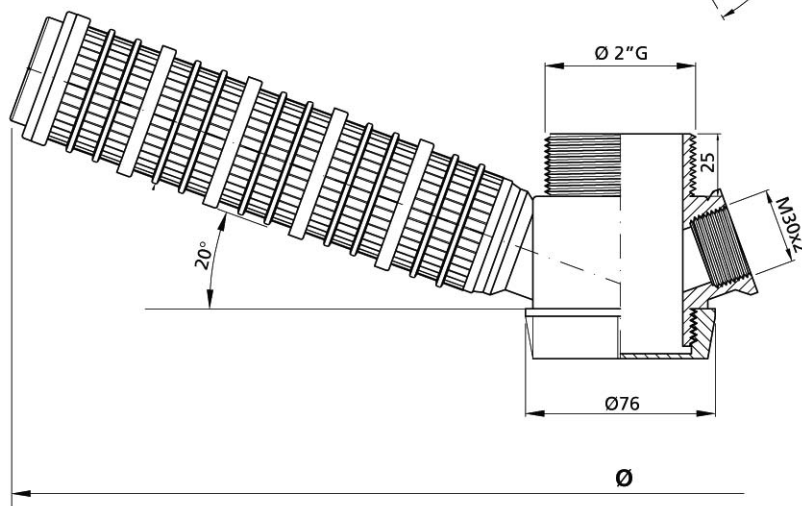
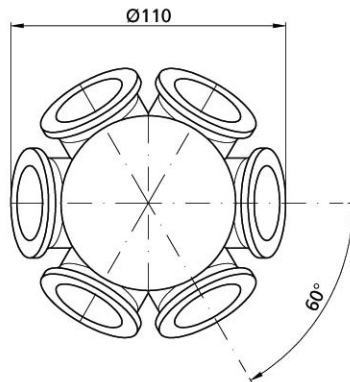
COLLETORE A 6 VIE INCLINATE - Attacco superiore 2" G / 6 TILTING WAYS COLLECTOR - Upper thread 2" G

SPECIFICHE

- Sistema di distribuzione o drenaggio economico per piccoli filtri con imboccatura superiore a 115 mm
- Bracci inclinati per filtri a fondo bombato
- Per connessione dall' alto

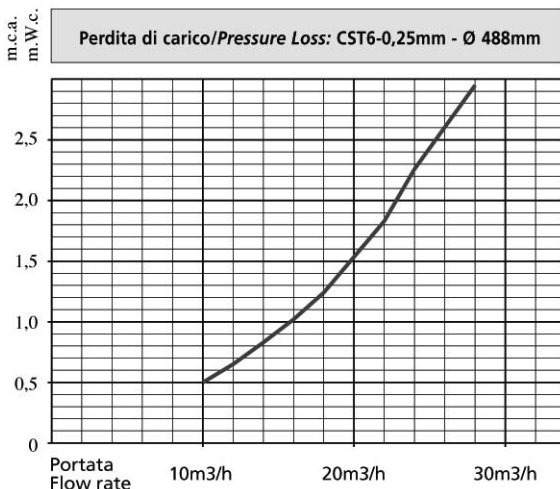
SPECIFICATIONS

- Distribution / drain system for small filters with threaded mouth larger than 115 mm
- Tilting laterals for filters with bombed heads
- For upper connection



Fessure Slot width	Filetti Threads	Lt	Ø
0.25 mm 0.5 mm	M30x2	91	281
		128	351
		164	418
		201	488
		237	555
		274	625
		310	693
		347	762
		383	830
		420	899
		456	967
		493	1037
		529	1104
		566	1174
		602	1241
		602+36.5(Lc),...	1241+73,...

Materiale/Material: Polipropilene - Polypropylene



www.hytekintl.com info@hytekintl.com

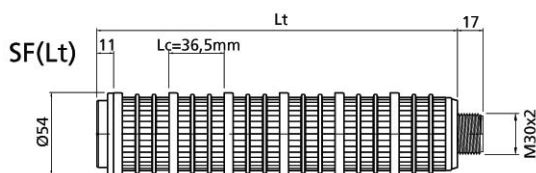
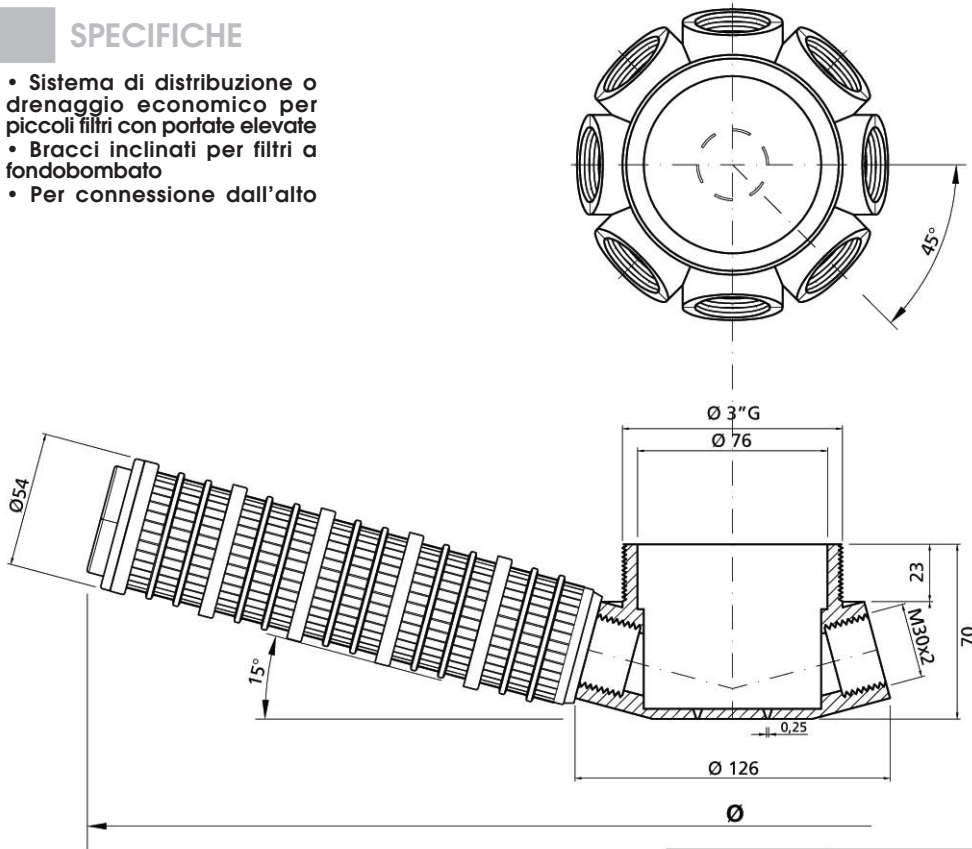
COLLETTORE A 8 VIE INCLINATE - Attacco superiore 3"G / 8 TILTING WAYS COLLECTOR - Upper thread 2"G

SPECIFICHE

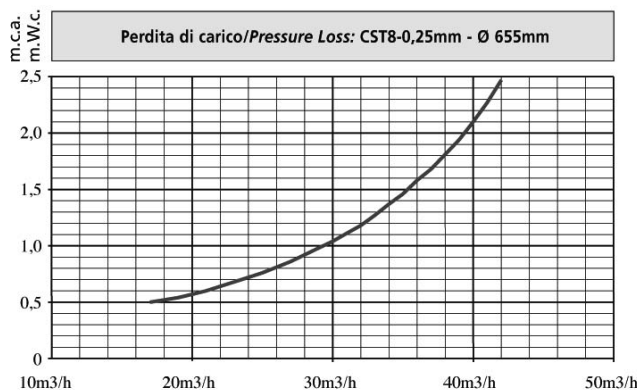
- Sistema di distribuzione o drenaggio economico per piccoli filtri con portate elevate
- Bracci inclinati per filtri a fondobombato
- Per connessione dall'alto

SPECIFICATIONS

- Distribution / drain system for small filters with high flow rate
- Tilting laterals for filters with bombed heads
- For upper connection



Fessure Slot width	Filetti Threads	Lt	Ø
0.25 mm 0.5 mm	M30x2	91	302
		128	373
		164	443
		201	514
		237	584
		274	655
		310	725
		347	796
		383	866
		420	937
		456	1007
		493	1078
		529	1148
		566	1219
		602	1289
602+36.5(Lc),...	1289+70,...		



Materiale/Material: Polipropilene - Polypropylene

BP0174



Distribuzione  
Distribution

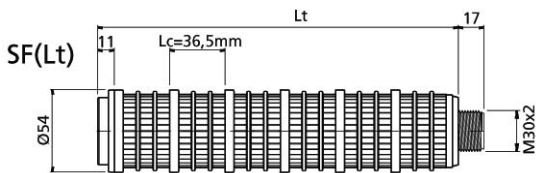
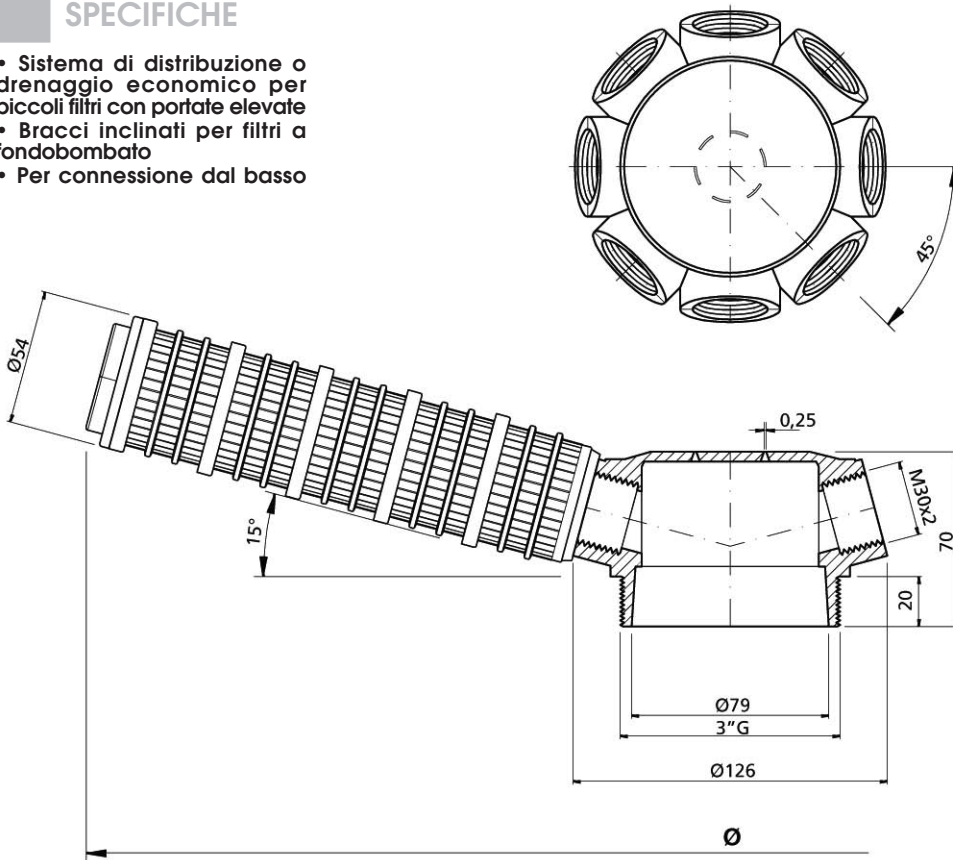
COLLETTORE A 8 VIE INCLINATE - Attacco inferiore 3"G / 8 TILTING WAYS COLLECTOR - LOWER THREAD 3"G

SPECIFICHE

- Sistema di distribuzione o drenaggio economico per piccoli filtri con portate elevate
- Bracci inclinati per filtri a fondobombato
- Per connessione dal basso

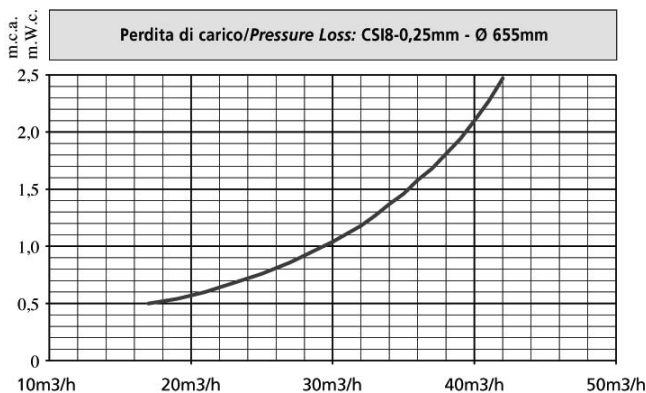
SPECIFICATIONS

- Distribution / drain system for small filters with high flow rate
- Tilting laterals for filters with bombed heads
- For bottom connection



Fessure Slot width	Filetti Threads	Lt	Ø
0.25 mm 0.5 mm	M30x2	91	302
		128	373
		164	443
		201	514
		237	584
		274	655
		310	725
		347	796
		383	866
		420	937
		456	1007
		493	1078
		529	1148
		566	1219
		602	1289
		602+36.5(Lc),...	1289+70,...

Materiale/Material: Polipropilene - Polypropylene



www.hytekintl.com info@hytekintl.com

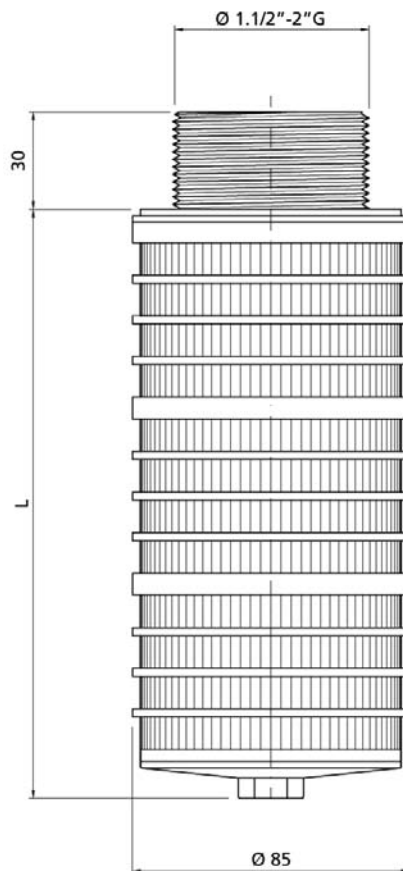
UGELLO FILTRANTE - 2" G / FILTER NOZZLE - 2" G

SPECIFICHE

- Per grandi sistemi di distribuzione e drenaggio
- Per trappole resine

SPECIFICATIONS

- For big distribution/drain system
- For Resin traps

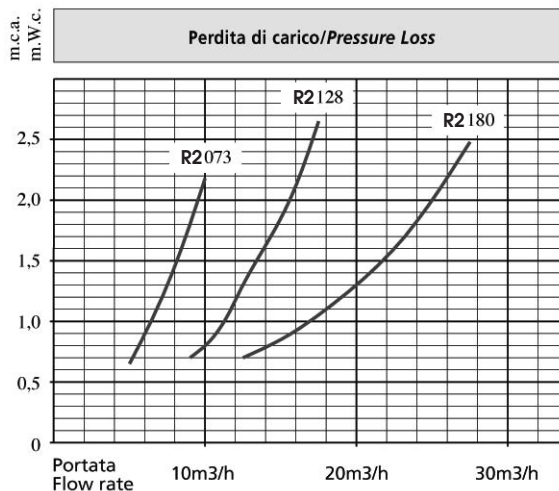


Tipo Type	Fessure Slot width mm	Ø filetto Ø thread	L Lunghezza totale - Total length
R2	0.2	1.1/2"	73, 128, 180, 235, 284, 340, 390, 440, 500, 550, 600 mm
	0.5	2" G	

Materiale/Material: Polipropilene - Polypropylene

Codice per ordine: articolo - lunghezza - fessura - filetto - materiale  
(R2 L (xxx) - 0.25/0.5 - (1.1/2" o 2") - L (mm) - PP

Esempio: R2126-0.5-2"/50-L126-PP

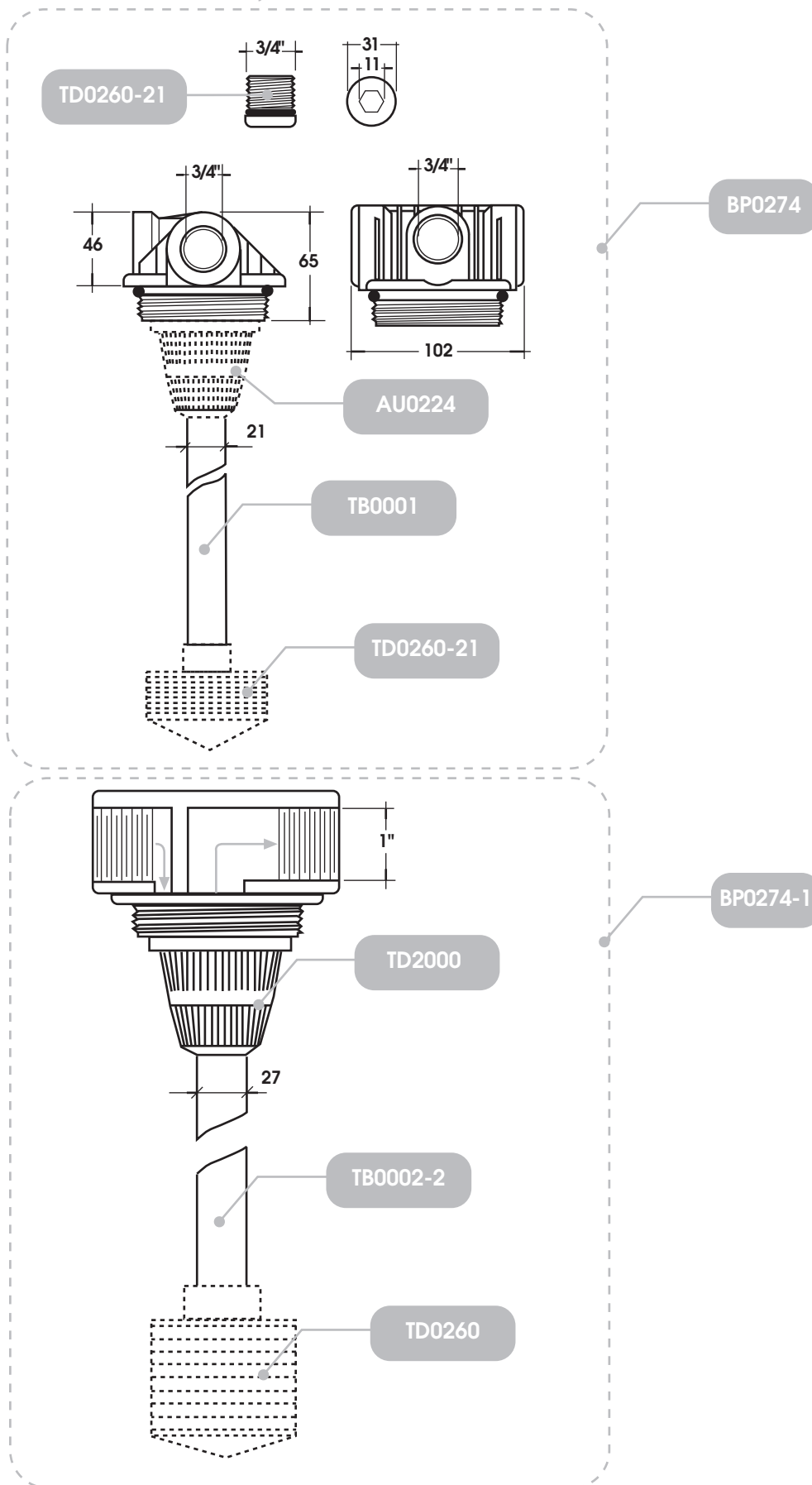




BP0274  
BP0274-1

Distribuzione  
Distribution

VALVOLE MANUALI DA 3/4" G & 1" G IN PVC PER BOMBOLE DA 2,5" 8UN / 3/4" G AND  
1" MANUAL VALVES IN PVC FOR 2,5" 8UN TANKS



info@hytekintl.com

www.hytekintl.com

